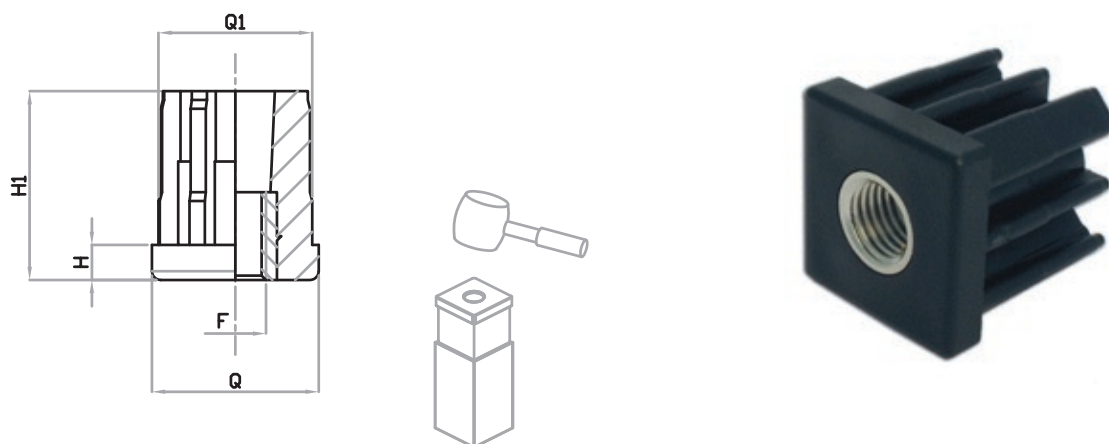


TAPPI PER TUBI QUADRI PLUGS FOR SQUARE TUBES



CODICE - CODE	DIMENSIONI PRINCIPALI - MAIN DIMENSIONS								CARICO STATICO MASSIMO MAXIMUM STATIC LOAD NEWTON
	ESTERNO EXTERNAL	SPESSORE THICKNESS	INTERNO INTERNAL	FILETTO SCREW-THREAD	Q	Q1	H	H1	
17034	30x30	1,5 mm	27 mm	M10	30	27,5	6	33	5500
17035				M12	30	27,5	6	33	5500
17036				M14	30	27,5	6	33	5500
17037				M16	30	27,5	6	33	5500
17038	35x35	1,5 mm	32 mm	M10	35	32,5	8	43	7000
17039				M12	35	32,5	8	43	7000
17040				M14	35	32,5	8	43	7000
17041	40x40	1,5 mm	37 mm	M16	35	32,5	8	43	7000
17043				M10	40	37,5	8	43	8000
17044				M12	40	37,5	8	43	8000
17045				M14	40	37,5	8	43	8000
17046				M16	40	37,5	8	43	8000
17047				M20	40	37,5	8	43	8000
17048	40x40	2 mm	36 mm	M10	40	36,5	8	43	8000
17049				M12	40	36,5	8	43	8000
17050				M14	40	36,5	8	43	8000
17051				M16	40	36,5	8	43	8000
17052	50x50	1,5 mm	47 mm	M20	40	36,5	8	43	8000
17053				M12	50	47,5	10	55	9500
17054				M14	50	47,5	10	55	9500
17055				M16	50	47,5	10	55	9500
17056	50x50	2,5 mm	45 mm	M20	50	47,5	10	55	9500
17057				M12	50	45,5	10	55	9500
17058				M14	50	45,5	10	55	9500
17059				M16	50	45,5	10	55	9500
17060				M20	50	45,5	10	55	9500

• Materiale: poliammide rinforzata con fibre di vetro. Inserto filettato in ottone nichelato. A richiesta inserto filettato in acciaio inox: per Vs ordine aggiungere alla fine del codice standard la lettera "I". Es. 17000 I tappo d.30 con inserto filettato inox

• Material: polyamide reinforced with fiber glass. Threaded insert in nickel-plated brass. Stainless steel insert is also available: in this case to place your order, please add an "I" at the end of the standard code. Ex. 17000I