

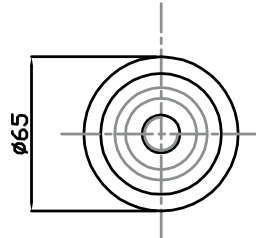
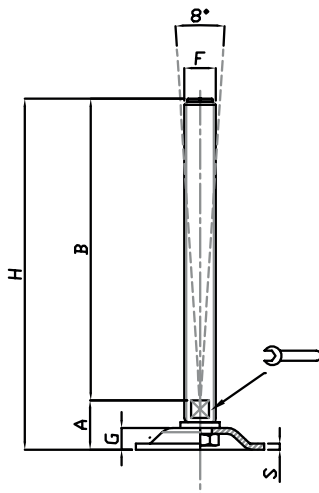
## Piede in Acciaio Zincato

STAMPATI

Martin  
Levelling Components

Caratteristiche: BASE Ø 65, STELO SNODATO 8°

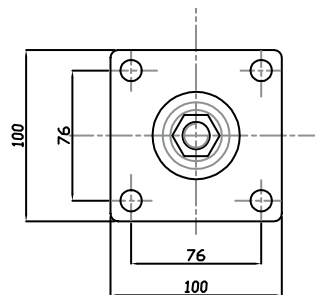
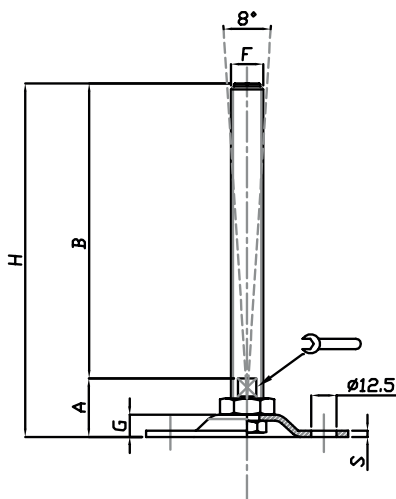
Features: BASE Ø 65, 8° ARTICULATED STEM



CODICE - CODE	descrizione description	DIMENSIONI PRINCIPALI - MAIN DIMENSIONS							CARICO STATICO STATIC LOAD NEWTON
		S	B	A	🔑	F	G	H	
15814	M12x100	3	100	22,50	10	M12	11	122,50	15000
15816	M12x150	3	150	22,50	10	M12	11	172,50	15000
15818	M16x100	3	100	22,50	13	M15	11	122,50	20000
15820	M16x150	3	150	22,50	13	M15	11	172,50	20000
15822	M16x200	3	200	22,50	13	M16	11	222,50	20000
15824	M20x150	3	150	24,50	17	M20	11	199	20000
15826	M20x200	3	200	24,50	17	M20	11	224,50	20000

Caratteristiche: BASE 100X100 CON 4 FORI, STELO SNODATO 8° O FISSO CON DADO

Features: BASE 100X100 WITH 4 BORES, 8° ARTICULATED STEM OR FIX BY BOTTOM LOCKING NUT



CODICE - CODE	descrizione description	DIMENSIONI PRINCIPALI - MAIN DIMENSIONS							CARICO STATICO STATIC LOAD NEWTON
		S	B	A	🔑	F	G	H	
15782	M16x150	3	150	29	13	M16	11	179	20000
15784	M16x200	3	200	29	13	M16	11	229	20000
15786	M20x150	3	150	32	17	M20	11	182	25000
15788	M20x200	3	200	32	17	M20	11	232	25000
15790	M24x150	3	150	32	20	M24	11	182	30000
15792	M24x200	3	200	32	20	M24	11	232	30000

• Base stampata in acciaio zincato FE. Stelo acciaio zincato FE. Su richiesta l'elemento di livellamento viene fornito con dado in acciaio.

• Material: galvanized steel base. Galvanized steel screw. The levelling element could be supplied with steel nut.

STAMPATI