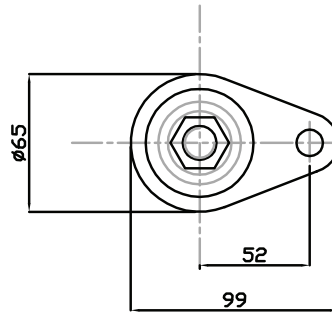
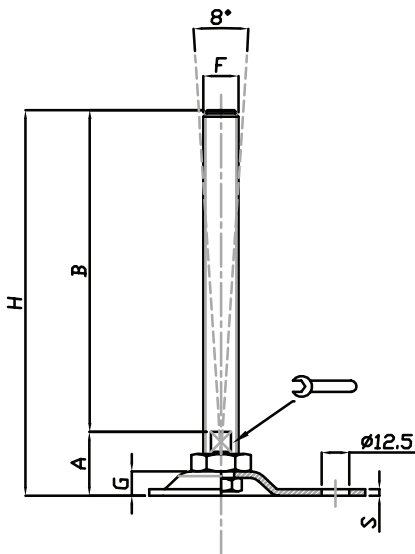
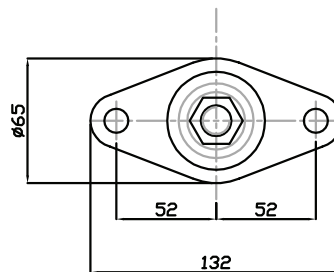
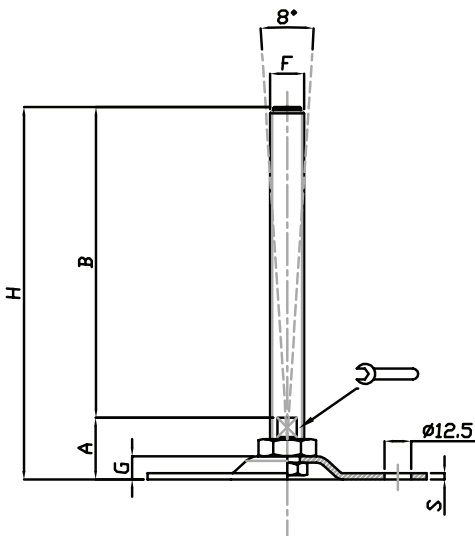


**BASE STAMPATA ZINCATA Ø 65 CON 1-2 FORI – STELO FISSO O ARTICOLATO 8°**  
**GALVANIZED STEEL PRESSED BASE Ø 65 WITH 1-2 HOLES**  
**FIXED OR 8° ARTICULATED SCREW**



CODICE - CODE	descrizione description	DIMENSIONI PRINCIPALI - MAIN DIMENSIONS							CARICO STATICO STATIC LOAD NEWTON
		S	B	A	🔑	F	G	H	
15760	M16X150	3	150	29	13	M16	11	179	20000
15762	M16X200	3	200	29	13	M16	11	229	20000
15764	M20X150	3	150	32	17	M20	11	182	20000
15766	M20X200	3	200	32	17	M20	11	232	20000



CODICE - CODE	descrizione description	DIMENSIONI PRINCIPALI - MAIN DIMENSIONS							CARICO STATICO STATIC LOAD NEWTON
		S	B	A	🔑	F	G	H	
15768	M12X100	3	100	28	10	M12	11	128	15000
15770	M12X150	3	150	28	10	M12	11	178	15000
15772	M16X100	3	100	29	13	M16	11	129	20000
15774	M16X150	3	150	29	13	M16	11	179	20000
15776	M16X200	3	200	29	13	M16	11	229	20000
15778	M20X150	3	150	32	17	M20	11	182	20000
15780	M20x200	3	200	32	17	M20	11	232	20000

• Base stampata in acciaio zincato FE. Stelo acciaio zincato FE. Su richiesta l'elemento di livellamento viene fornito con dado in acciaio

• Material: pressed base in galvanized steel. Galvanized steel screw. The levelling element could be supplied with steel nut.