

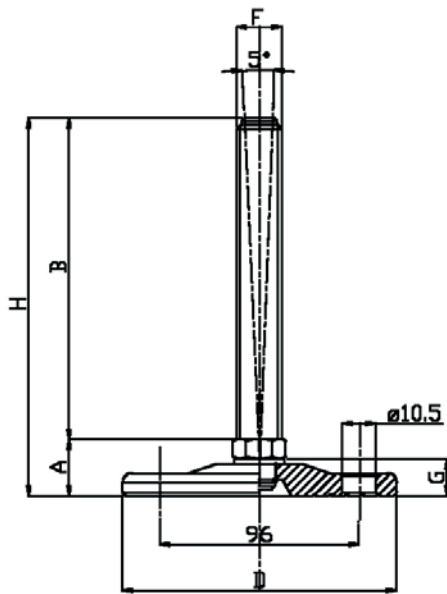
Piede in Acciaio Zincato


MEDIA PORTATA

Caratteristiche: BASE DAL PIENO Ø 120, STELO SNODATO 5°

Features: SOLID STEEL BASE Ø 120, 5° ARTICULATED STEM

Martin
Levelling Components



CODICE - CODE		descrizione description	DIMENSIONI PRINCIPALI - MAIN DIMENSIONS							CARICO STATICO STATIC LOAD NEWTON
standard standard	antiscivolo antislip		A	B	D		F	G	H	
15521	15521/G	M16X75	25	75	Ø 120	20	M16	16	100	35000
15522	15522/G	M16X100	25	100	Ø 120	20	M16	16	125	35000
15523	15523/G	M16X150	25	150	Ø 120	20	M16	16	175	35000
15524	15524/G	M20X75	25	75	Ø 120	20	M20	16	100	40000
15525	15525/G	M20X125	25	125	Ø 120	20	M20	16	150	40000
15526	15526/G	M20X175	25	175	Ø 120	20	M20	16	200	40000
15527	15527/G	M24X100	25	100	Ø 120	24	M24	16	125	45000
*	15528	15528/G	25	150	Ø 120	24	M24	16	175	45000
*	15529	15529/G	25	200	Ø 120	24	M24	16	225	45000
15530	15530/G	M30X125	26	125	Ø 120	30	M30	16	151	45000
*	15531	15531/G	26	175	Ø 120	30	M30	16	201	45000
*	15532	15532/G	26	225	Ø 120	30	M30	16	251	45000

* Disponibile con Filettatura a passo fine. Aggiungere "/P2" al codice
Available with Thin pitch thread. Please, add "/P2" to the code

- Materiale base: acciaio zincato (C40). A richiesta disponibile con gomma antiscivolo NBR 80 shore
Materiale stelo: acciaio zincato FE. Su richiesta l'elemento di livellamento viene fornito con dado in acciaio.
Per codice "/G" Gomma antiscivolo nera in NBR 70 Shore H6
- I valori dei carichi sopra riportati sono calcolati in condizioni statiche alla metà della lunghezza dello stelo filettato. Qualora s'intendesse utilizzare i supporti in presenza di vibrazioni o carichi in movimento, tali valori dovranno essere adeguatamente ridotti. Per ulteriori chiarimenti consultare il nostro ufficio tecnico. Ogni nostra responsabilità decade in caso di manomissioni o modifiche dei componenti.
- Galvanized steel base (C40). On request non-skid plate in NBR rubber 80 shore is available
Articulated galvanized steel screw. The leveling element could be supplied, on request, with steel nut.
Code "/G": black antislip pad NBR 70 Shore H6
- Load values above mentioned have to be considered referring to static conditions calculated at the half of the screw length. In conditions of vibrations or in presence of dynamic loads these values should be reduced. For further information consult our technical office. We cannot accept responsibility for mounts that have been tampered or modified

ACCIAIO