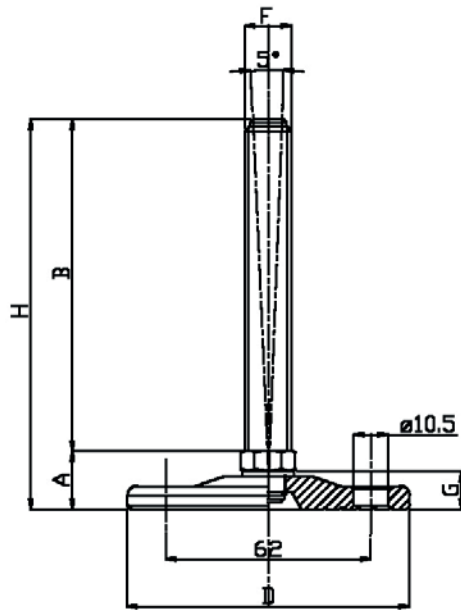



Caratteristiche: BASE DAL PIENO Ø 80, STELO SNODATO 5°

Features: SOLID STEEL BASE Ø 80, 5° ARTICULATED STEM



CODICE - CODE		descrizione description	DIMENSIONI PRINCIPALI - MAIN DIMENSIONS							CARICO STATICO STATIC LOAD NEWTON
standard standard	antiscivolo antislip		A	B	D		F	G	H	
15500/10	15500/10/G	M10X50	20	50	Ø 80	14	M10	11,5	70	20000
15501/10	15501/10/G	M10X100	20	100	Ø 80	14	M10	11,5	120	20000
15500/12	15500/12/G	M12X50	20	50	Ø 80	14	M12	11,5	70	20000
15501/12	15501/12/G	M12X100	20	100	Ø 80	14	M12	11,5	120	20000
15500	15500/G	M14X50	20	50	Ø 80	14	M14	11,5	70	20000
15501	15501/G	M14X100	20	100	Ø 80	14	M14	11,5	120	20000
15502	15502/G	M14X150	20	150	Ø 80	14	M14	11,5	170	20000
15503	15503/G	M16X75	20	75	Ø 80	16	M16	11,5	95	20000
15504	15504/G	M16X100	20	100	Ø 80	16	M16	11,5	120	20000
15505	15505/G	M16X150	20	150	Ø 80	16	M16	11,5	170	20000
15506	15506/G	M20X75	20	75	Ø 80	20	M20	11,5	95	25000
15507	15507/G	M20X125	20	125	Ø 80	20	M20	11,5	145	25000
15508	15508/G	M20X175	20	175	Ø 80	20	M20	11,5	195	25000

ACCIAIO

• Materiale base: acciaio zincato (C40). A richiesta disponibile con gomma antiscivolo NBR 80 shore
Materiale stelo: acciaio zincato FE. Su richiesta l'elemento di livellamento viene fornito con dado in acciaio.
Per codice "I/G" Gomma antiscivolo nera in NBR 70 Shore H6

• I valori dei carichi sopra riportati sono calcolati in condizioni statiche alla metà della lunghezza dello stelo filettato. Qualora s'intendesse utilizzare i supporti in presenza di vibrazioni o carichi in movimento, tali valori dovranno essere adeguatamente ridotti. Per ulteriori chiarimenti consultare il nostro ufficio tecnico. Ogni nostra responsabilità decade in caso di manomissioni o modifiche dei componenti.

• Galvanized steel base (C40). On request non-skid plate in NBR rubber 80 shore is available
Articulated galvanized steel screw. The leveling element could be supplied, on request, with steel nut.
Code "I/G": black antislip pad NBR 70 Shore H6

• Load values above mentioned have to be considered referring to static conditions calculated at the half of the screw length. In conditions of vibrations or in presence of dynamic loads these values should be reduced. For further information consult our technical office. We cannot accept responsibility for mounts that have been tampered or modified