

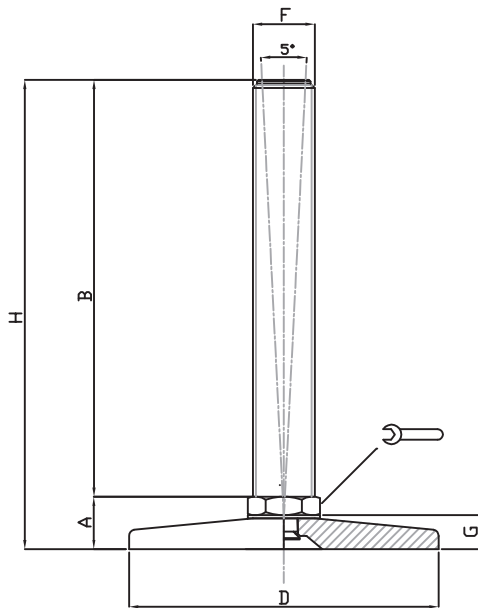
## Piede in Acciaio Zincato


## MEDIA PORTATA

Caratteristiche: BASE DAL PIENO Ø 150, STELO SNODATO 5°

Features: SOLID STEEL BASE Ø 150, 5° ARTICULATED STEM

Martin  
Levelling Components



CODICE - CODE		descrizione description	DIMENSIONI PRINCIPALI - MAIN DIMENSIONS							CARICO STATICO STATIC LOAD NEWTON
standard standard	antiscivolo antislip		A	B	D		F	G	H	
15446	15446/G	M20X75	25	75	Ø 150	20	M20	16	100	45000
15447	15447/G	M20X125	25	125	Ø 150	20	M20	16	150	45000
15448	15448/G	M20X175	25	175	Ø 150	20	M20	16	200	45000
15449	15449/G	M20X200	25	200	Ø 150	20	M20	16	225	45000
15450	15450/G	M24X100	25	100	Ø 150	24	M24	16	125	50000
* 15451	15451/G	M24X150	25	150	Ø 150	24	M24	16	175	50000
* 15452	15452/G	M24X200	25	200	Ø 150	24	M24	16	225	50000
15453	15453/G	M30X125	26	125	Ø 150	30	M30	16	151	55000
* 15454	15454/G	M30X175	26	175	Ø 150	30	M30	16	201	55000
* 15455	15455/G	M30X225	26	225	Ø 150	30	M30	16	251	55000

\* Disponibile con Filettatura a passo fine. Aggiungere "/P2" al codice  
Available with Thin pitch thread. Please, add "/P2" to the code

• Materiale base: acciaio zincato (C40). A richiesta disponibile con gomma antiscivolo NBR 80 shore  
Materiale stelo: acciaio zincato FE. Su richiesta l'elemento di livellamento viene fornito con dado in acciaio.  
Per codice "/G" Gomma antiscivolo nera in NBR 70 Shore H6

• I valori dei carichi sopra riportati sono calcolati in condizioni statiche alla metà della lunghezza dello stelo filettato. Qualora s'intendesse utilizzare i supporti in presenza di vibrazioni o carichi in movimento, tali valori dovranno essere adeguatamente ridotti. Per ulteriori chiarimenti consultare il nostro ufficio tecnico. Ogni nostra responsabilità decade in caso di manomissioni o modifiche dei componenti.

• Galvanized steel base (C40). On request non-skid plate in NBR rubber 80 shore is available  
Articulated galvanized steel screw. The leveling element could be supplied, on request, with steel nut.  
Code "/G": black antislip pad NBR 70 Shore H6

• Load values above mentioned have to be considered referring to static conditions calculated at the half of the screw length. In conditions of vibrations or in presence of dynamic loads these values should be reduced. For further information consult our technical office. We cannot accept responsibility for mounts that have been tampered or modified

ACCIAIO