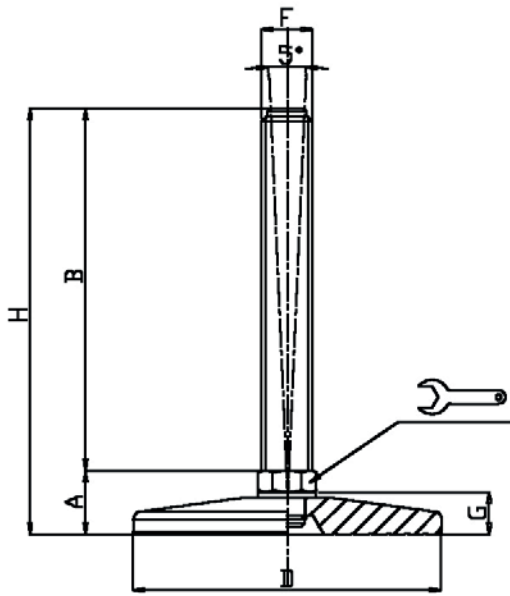



Caratteristiche: BASE DAL PIENO Ø 50/63, STELO SNODATO 5°

Features: SOLID STEEL BASE Ø 50/63, 5° ARTICULATED STEM



CODICE - CODE		descrizione description	DIMENSIONI PRINCIPALI - MAIN DIMENSIONS							CARICO STATICO STATIC LOAD NEWTON
standard standard	antiscivolo antislip		A	B	D		F	G	H	
15400	15400/G	M10X50	19	50	Ø 50	14	M10	11,5	69	15000
15401	15401/G	M10X100	19	100	Ø 50	14	M10	11,5	119	15000
15402	15402/G	M12X50	19	50	Ø 50	14	M12	11,5	69	15000
15403	15403/G	M12X100	19	100	Ø 50	14	M12	11,5	119	15000
15404	15404/G	M12X125	19	125	Ø 50	14	M12	11,5	144	15000
15402/14	15402/14/G	M14X50	19	50	Ø 50	14	M14	11,5	69	15000
15403/14	15403/14/G	M14X100	19	100	Ø 50	14	M14	11,5	119	15000
15404/14	15404/14/G	M14X125	19	125	Ø 50	14	M14	11,5	144	15000
15405	15405/G	M10X50	19	50	Ø 63	14	M10	11,5	69	18000
15406	15406/G	M10X100	19	100	Ø 63	14	M10	11,5	119	18000
15407	15407/G	M12X50	19	50	Ø 63	14	M12	11,5	69	18000
15408	15408/G	M12X100	19	100	Ø 63	14	M12	11,5	119	18000
15409	15409/G	M12X125	19	125	Ø 63	14	M12	11,5	144	18000
15410	15410/G	M14X50	19	50	Ø 63	14	M14	11,5	69	18000
15411	15411/G	M14X100	19	100	Ø 63	14	M14	11,5	119	18000
15412	15412/G	M14X125	19	125	Ø 63	14	M14	11,5	169	18000
15410/16	15410/16/G	M16X50	19	50	Ø 63	14	M16	11,5	69	18000
15411/16	15411/16/G	M16X100	19	100	Ø 63	14	M16	11,5	119	18000
15412/16	15412/16/G	M16X125	19	125	Ø 63	14	M16	11,5	169	18000

- Materiale base: acciaio zincato (C40) . A richiesta disponibile con gomma antiscivolo NBR 80 shore  
Materiale stelo: acciaio zincato FE. Su richiesta l'elemento di livellamento viene fornito con dado in acciaio.  
Per codice "JG" Gomma antiscivolo nera in NBR 70 Shore H6

- I valori dei carichi sopra riportati sono calcolati in condizioni statiche alla metà della lunghezza dello stelo filettato. Qualora s'intendesse utilizzare i supporti in presenza di vibrazioni o carichi in movimento, tali valori dovranno essere adeguatamente ridotti. Per ulteriori chiarimenti consultare il nostro ufficio tecnico. Ogni nostra responsabilità decade in caso di manomissioni o modifiche dei componenti.

- Galvanized steel base (C40). On request non-skid plate in NBR rubber 80 shore is available  
Articulated galvanized steel screw. The leveling element could be supplied, on request, with steel nut.  
Code "JG": black antislip pad NBR 70 Shore H6

- Load values above mentioned have to be considered referring to static conditions calculated at the half of the screw length. In conditions of vibrations or in presence of dynamic loads these values should be reduced. For further information consult our technical office. We cannot accept responsibility for mounts that have been tampered or modified