

Piede Inox

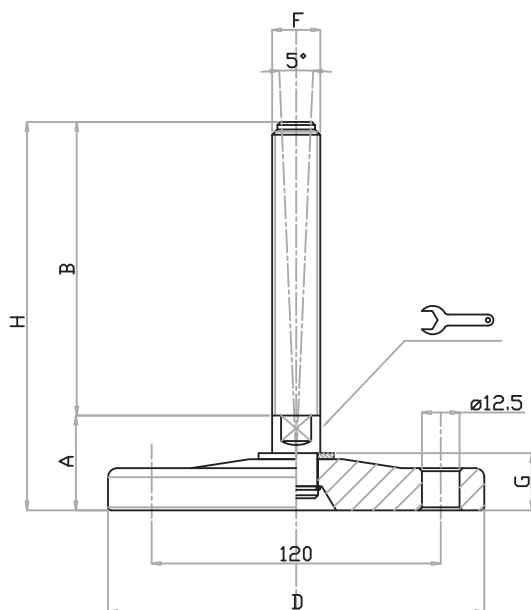
MEDIA PORTATA


Caratteristiche: BASE DAL PIENO Ø 150 CON 2 FORI, STELO SNODATO 5°

Features: SOLID BASE Ø 150 WITH 2 BORES, 5° ARTICULATED STEM

Martin
Levelling Components

INOX



CODICE - CODE		descrizione description	DIMENSIONI PRINCIPALI - MAIN DIMENSIONS							CARICO STATICO STATIC LOAD NEWTON
standard standard	antiscivolo antislip		A	B	D		F	G	H	
15233	15233/G	M20X75	29	75	Ø 150	17	M20	16,5	104	50000
15234	15234/G	M20X125	29	125	Ø 150	17	M20	16,5	154	50000
15235	15235/G	M20X175	29	175	Ø 150	17	M20	16,5	204	50000
15236	15236/G	M24X100	30	100	Ø 150	20	M24	16,5	130	55000
* 15237	15237/G	M24X150	30	150	Ø 150	20	M24	16,5	180	55000
* 15238	15238/G	M24X200	30	200	Ø 150	20	M24	16,5	230	55000
15239	15239/G	M30X125	30	125	Ø 150	26	M30	16,5	155	55000
* 15240	15240/G	M30X175	30	175	Ø 150	26	M30	16,5	205	55000
* 15241	15241/G	M30X225	30	225	Ø 150	26	M30	16,5	255	55000

* Disponibile con Filettatura a passo fine. Aggiungere "IP2" al codice
Available with Thin pitch thread. Please, add "IP2" to the code

- Per codice "G" Gomma antiscivolo nera in NBR 70 Shore H6 non forata
- Materiale base: acciaio inox AISI 304 (a richiesta AISI 316) finitura: tornitura fine. A richiesta disponibile con gomma antiscivolo NBR 70 shore. Materiale stelo: acciaio inox AISI 304 (a richiesta AISI 316). Su richiesta l'elemento di livellamento viene fornito con dado in acciaio.
- I valori dei carichi sopra riportati sono calcolati in condizioni statiche alla metà della lunghezza dello stelo filettato. Qualora s'intendesse utilizzare i supporti in presenza di vibrazioni o carichi in movimento, tali valori dovranno essere adeguatamente ridotti. Per ulteriori chiarimenti consultare il nostro ufficio tecnico. Ogni nostra responsabilità decade in caso di manomissioni o modifiche dei componenti.
- Code "G": black antislip pad NBR 70 shore H6 undrilled
- Stainless steel base in 1.4301 (1.4401 on specific request). Turning surface finishing. Stainless steel screw in 1.4301 (1.4401 on specific request). The leveling element could be supplied, on request, with steel nut.
- Load values above mentioned have to be considered referring to static conditions calculated at the half of the screw length. In conditions of vibrations or in presence of dynamic loads these values should be reduced. For further information consult our technical office. We cannot accept responsibility for mounts that have been tampered or modified