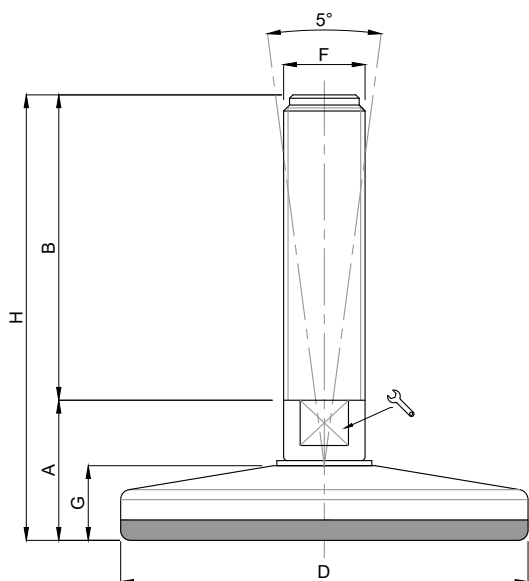



GELENKFUSS EDELSTAHL Ø 150
 LEVELLING FOOT STAINLESS STEEL Ø 150

MOVET®



TYP - TYPE 458 Antirutsch - Antislip	Beschreibung Description	HAUPTABMESSUNGEN - MAIN DIMENSIONS							STAT. BELASTUNG STATIC LOAD NEWTON
		A	B	D		F	G	H	
15094	M20X75	39	75	Ø 150	17	M20	26,5	114	50000
15095	M20X100	39	100	Ø 150	17	M20	26,5	139	50000
15096	M20X125	39	125	Ø 150	17	M20	26,5	164	50000
15097	M20X150	39	150	Ø 150	17	M20	26,5	189	50000
15098	M20X175	39	175	Ø 150	17	M20	26,5	214	50000
15099	M20X200	39	200	Ø 150	17	M20	26,5	239	50000
15100	M20X225	39	225	Ø 150	17	M20	26,5	264	50000
15101	M20X250	39	250	Ø 150	17	M20	26,5	289	50000
15102	M24X100	40	100	Ø 150	20	M24	26,5	140	50000
15103	M24X125	40	125	Ø 150	20	M24	26,5	165	50000
* 15104	M24X150	40	150	Ø 150	20	M24	26,5	190	50000
15105	M24X175	40	175	Ø 150	20	M24	26,5	215	50000
* 15106	M24X200	40	200	Ø 150	20	M24	26,5	240	50000
15107	M24X225	40	225	Ø 150	20	M24	26,5	265	50000
15108	M24X250	40	250	Ø 150	20	M24	26,5	290	50000
15109	M30X100	40	100	Ø 150	26	M30	26,5	140	50000
15110	M30X125	40	125	Ø 150	26	M30	26,5	165	50000
* 15111	M30X150	40	150	Ø 150	26	M30	26,5	190	50000
15112	M30X175	40	175	Ø 150	26	M30	26,5	215	50000
* 15113	M30X200	40	200	Ø 150	26	M30	26,5	240	50000
15114	M30X225	40	225	Ø 150	26	M30	26,5	265	50000
15115	M30X250	40	250	Ø 150	26	M30	26,5	290	50000

* Erhältlich mit Feingewinde. Fügen Sie "/P2" in den Code ein
 Available with Thin pitch thread. Please, add "/P2" to the code

- Grundmaterial: Edelstahl AISI 304 (auf Anfrage AISI 316). Element wird mit rutschfestem Gummi NBR 90 Shore geliefert. Stabmaterial: Edelstahl AISI 304 (auf Anfrage AISI 316). Auf Wunsch wird das Nivellierelement mit Stahlmutter geliefert.
- Die obigen Belastungswerte sind unter statischen Bedingungen bei halber Länge der Gewindestange berechnet. Wenn Sie beabsichtigen, die Stützen in Gegenwart von Vibrationen oder bewegten Lasten zu verwenden, müssen diese Werte entsprechend reduziert werden. Für weitere Abklärungen wenden Sie sich bitte an unsere technische Abteilung. Bei Manipulationen oder Veränderungen an den Komponenten übernehmen wir keine Haftung.
- Stainless steel base in 1.4301 (1.4401 on specific request). Leveling element supplied with black non-skid plate in NBR rubber 90 shore. Stainless steel screw in 1.4301 (1.4401 on specific request). The leveling element could be supplied, on request, with steel nut.
- Load values above mentioned have to be considered referring to static conditions calculated at the half of the screw length. In conditions of vibrations or in presence of dynamic loads these values should be reduced. For further information consult our technical office. We cannot accept responsibility for mounts that have been tampered or modified