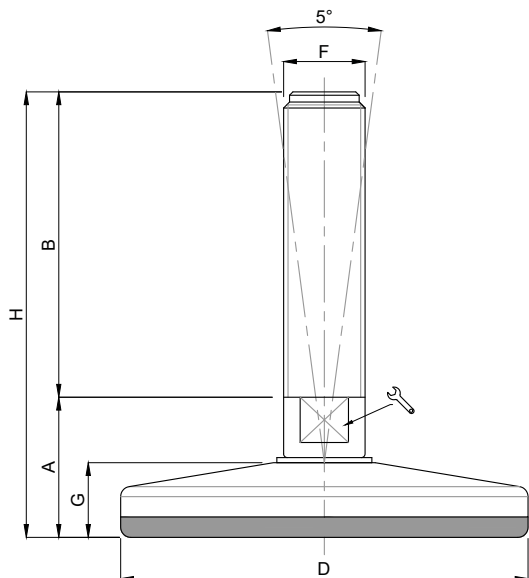



**GELENKFUSS EDELSTAHL Ø 100**  
 LEVELLING FOOT STAINLESS STEEL Ø 100

**MOVET®**



<b>TYP - TYPE 458</b>		<b>Beschreibung</b> <i>Description</i>	<b>HAUPTABMESSUNGEN - MAIN DIMENSIONS</b>							<b>STAT. BELASTUNG</b> <i>STATIC LOAD</i> <b>NEWTON</b>	
<b>Standard</b> <i>Standard</i>	<b>Antirutsch</b> <i>Antislip</i>		<b>A</b>	<b>B</b>	<b>D</b>		<b>F</b>	<b>G</b>	<b>H</b>		
		<b>15037</b>	<b>M16X50</b>	<b>37</b>	<b>50</b>	<b>Ø 100</b>	<b>17</b>	<b>M16</b>	<b>24</b>	<b>87</b>	<b>30000</b>
		<b>15038</b>	<b>M16X75</b>	<b>37</b>	<b>75</b>	<b>Ø 100</b>	<b>17</b>	<b>M16</b>	<b>24</b>	<b>112</b>	<b>30000</b>
		<b>15039</b>	<b>M16X100</b>	<b>37</b>	<b>100</b>	<b>Ø 100</b>	<b>17</b>	<b>M16</b>	<b>24</b>	<b>137</b>	<b>30000</b>
		<b>15040</b>	<b>M16X125</b>	<b>37</b>	<b>125</b>	<b>Ø 100</b>	<b>17</b>	<b>M16</b>	<b>24</b>	<b>162</b>	<b>30000</b>
		<b>15041</b>	<b>M16X150</b>	<b>37</b>	<b>150</b>	<b>Ø 100</b>	<b>17</b>	<b>M16</b>	<b>24</b>	<b>187</b>	<b>30000</b>
		<b>15042</b>	<b>M16X175</b>	<b>37</b>	<b>175</b>	<b>Ø 100</b>	<b>17</b>	<b>M16</b>	<b>24</b>	<b>212</b>	<b>30000</b>
		<b>15043</b>	<b>M16X200</b>	<b>37</b>	<b>200</b>	<b>Ø 100</b>	<b>17</b>	<b>M16</b>	<b>24</b>	<b>237</b>	<b>30000</b>
		<b>15044</b>	<b>M16X225</b>	<b>37</b>	<b>225</b>	<b>Ø 100</b>	<b>17</b>	<b>M16</b>	<b>24</b>	<b>262</b>	<b>30000</b>
		<b>15045</b>	<b>M20X50</b>	<b>37</b>	<b>50</b>	<b>Ø 100</b>	<b>17</b>	<b>M20</b>	<b>24</b>	<b>87</b>	<b>30000</b>
		<b>15046</b>	<b>M20X75</b>	<b>37</b>	<b>75</b>	<b>Ø 100</b>	<b>17</b>	<b>M20</b>	<b>24</b>	<b>112</b>	<b>30000</b>
		<b>15047</b>	<b>M20X100</b>	<b>37</b>	<b>100</b>	<b>Ø 100</b>	<b>17</b>	<b>M20</b>	<b>24</b>	<b>137</b>	<b>30000</b>
		<b>15048</b>	<b>M20X125</b>	<b>37</b>	<b>125</b>	<b>Ø 100</b>	<b>17</b>	<b>M20</b>	<b>24</b>	<b>162</b>	<b>30000</b>
		<b>15049</b>	<b>M20X150</b>	<b>37</b>	<b>150</b>	<b>Ø 100</b>	<b>17</b>	<b>M20</b>	<b>24</b>	<b>187</b>	<b>30000</b>
		<b>15050</b>	<b>M20X175</b>	<b>37</b>	<b>175</b>	<b>Ø 100</b>	<b>17</b>	<b>M20</b>	<b>24</b>	<b>212</b>	<b>30000</b>
		<b>15051</b>	<b>M20X200</b>	<b>37</b>	<b>200</b>	<b>Ø 100</b>	<b>17</b>	<b>M20</b>	<b>24</b>	<b>237</b>	<b>30000</b>
		<b>15052</b>	<b>M20X225</b>	<b>37</b>	<b>225</b>	<b>Ø 100</b>	<b>17</b>	<b>M20</b>	<b>24</b>	<b>262</b>	<b>30000</b>
		<b>15053</b>	<b>M20X250</b>	<b>37</b>	<b>250</b>	<b>Ø 100</b>	<b>17</b>	<b>M20</b>	<b>24</b>	<b>287</b>	<b>30000</b>
		<b>15054</b>	<b>M24X75</b>	<b>38</b>	<b>75</b>	<b>Ø 100</b>	<b>20</b>	<b>M24</b>	<b>24</b>	<b>113</b>	<b>30000</b>
		<b>15055</b>	<b>M24X100</b>	<b>38</b>	<b>100</b>	<b>Ø 100</b>	<b>20</b>	<b>M24</b>	<b>24</b>	<b>138</b>	<b>30000</b>
		<b>15056</b>	<b>M24X125</b>	<b>38</b>	<b>125</b>	<b>Ø 100</b>	<b>20</b>	<b>M24</b>	<b>24</b>	<b>163</b>	<b>30000</b>
*		<b>15057</b>	<b>M24X150</b>	<b>38</b>	<b>150</b>	<b>Ø 100</b>	<b>20</b>	<b>M24</b>	<b>24</b>	<b>188</b>	<b>30000</b>
		<b>15058</b>	<b>M24X175</b>	<b>38</b>	<b>175</b>	<b>Ø 100</b>	<b>20</b>	<b>M24</b>	<b>24</b>	<b>213</b>	<b>30000</b>
*		<b>15059</b>	<b>M24X200</b>	<b>38</b>	<b>200</b>	<b>Ø 100</b>	<b>20</b>	<b>M24</b>	<b>24</b>	<b>238</b>	<b>30000</b>
		<b>15060</b>	<b>M24X225</b>	<b>38</b>	<b>225</b>	<b>Ø 100</b>	<b>20</b>	<b>M24</b>	<b>24</b>	<b>263</b>	<b>30000</b>
		<b>15061</b>	<b>M24X250</b>	<b>38</b>	<b>250</b>	<b>Ø 100</b>	<b>20</b>	<b>M24</b>	<b>24</b>	<b>288</b>	<b>30000</b>

\* Erhältlich mit Feingewinde. Fügen Sie "/P2" in den Code ein  
*Available with Thin pitch thread. Please, add "/P2" to the code*

• Grundmaterial: Edelstahl AISI 304 (auf Anfrage AISI 316). Element wird mit rutschfestem Gummi NBR 90 Shore geliefert.  
 Stabmaterial: Edelstahl AISI 304 (auf Anfrage AISI 316). Auf Wunsch wird das Nivellierelement mit Stahlmutter geliefert.

• Die obigen Belastungswerte sind unter statischen Bedingungen bei halber Länge der Gewindestange berechnet. Wenn Sie beabsichtigen, die Stützen in Gegenwart von Vibrationen oder bewegten Lasten zu verwenden, müssen diese Werte entsprechend reduziert werden. Für weitere Abklärungen wenden Sie sich bitte an unsere technische Abteilung. Bei Manipulationen oder Veränderungen an den Komponenten übernehmen wir keine Haftung.

• *Stainless steel base in 1.4301 (1.4401 on specific request). Leveling element supplied with black non-skid plate in NBR rubber 90 shore. Stainless steel screw in 1.4301 (1.4401 on specific request). The leveling element could be supplied, on request, with steel nut.*

• *Load values above mentioned have to be considered referring to static conditions calculated at the half of the screw length. In conditions of vibrations or in presence of dynamic loads these values should be reduced. For further information consult our technical office. We cannot accept responsibility for mounts that have been tampered or modified*