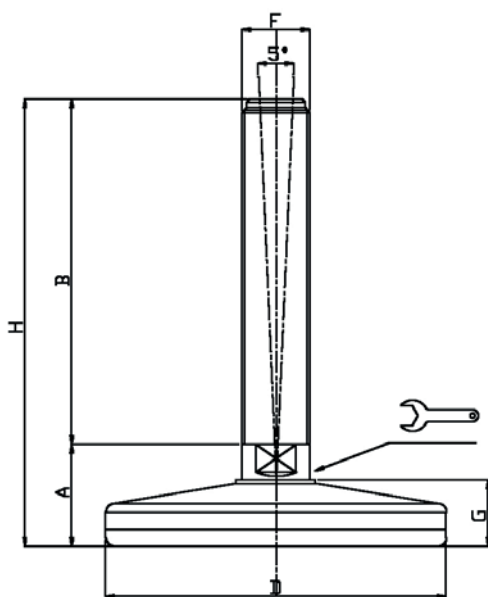



Caratteristiche: BASE DAL PIENO Ø 75, STELO SNODATO 5°

Features: SOLID BASE Ø 75, 5° ARTICULATED STEM



CODICE - CODE antiscivolo - antislip	descrizione description	DIMENSIONI PRINCIPALI - MAIN DIMENSIONS							CARICO STATICO STATIC LOAD NEWTON
		A	B	D		F	G	H	
15023	M16X50	32,5	50	Ø 75	13	M16	20	82,5	20000
15024	M16X75	32,5	75	Ø 75	13	M16	20	107,5	20000
15025	M16X100	32,5	100	Ø 75	13	M16	20	132,5	20000
15026	M16X125	32,5	125	Ø 75	13	M16	20	157,5	20000
15027	M16X150	32,5	150	Ø 75	13	M16	20	182,5	20000
15028	M16X175	32,5	175	Ø 75	13	M16	20	207,5	20000
15029	M20X50	32,5	50	Ø 75	17	M20	20	82,5	20000
15030	M20X75	32,5	75	Ø 75	17	M20	20	107,5	20000
15031	M20X100	32,5	100	Ø 75	17	M20	20	132,5	20000
15032	M20X125	32,5	125	Ø 75	17	M20	20	157,5	20000
15033	M20X150	32,5	150	Ø 75	17	M20	20	182,5	20000
15034	M20X175	32,5	175	Ø 75	17	M20	20	207,5	20000
15035	M20X200	32,5	200	Ø 75	17	M20	20	232,5	20000
15036	M20X225	32,5	225	Ø 75	17	M20	20	257,5	20000

- Materiale base: acciaio inox AISI 304 (a richiesta AISI 316). Elemento fornito con gomma antiscivolo NBR 90 shore. Materiale stelo: acciaio inox AISI 304 (a richiesta AISI 316). Su richiesta l'elemento di livellamento viene fornito con dado in acciaio.
- I valori dei carichi sopra riportati sono calcolati in condizioni statiche alla metà della lunghezza dello stelo filettato. Qualora s'intendesse utilizzare i supporti in presenza di vibrazioni o carichi in movimento, tali valori dovranno essere adeguatamente ridotti. Per ulteriori chiarimenti consultare il nostro ufficio tecnico. Ogni nostra responsabilità decade in caso di manomissioni o modifiche dei componenti.
- *Stainless steel base in 1.4301 (1.4401 on specific request). Leveling element supplied with black non-skid plate in NBR rubber 90 shore. Stainless steel screw in 1.4301 (1.4401 on specific request). The leveling element could be supplied, on request, with steel nut.*
- *Load values above mentioned have to be considered referring to static conditions calculated at the half of the screw length. In conditions of vibrations or in presence of dynamic loads these values should be reduced. For further information consult our technical office. We cannot accept responsibility for mounts that have been tampered or modified*