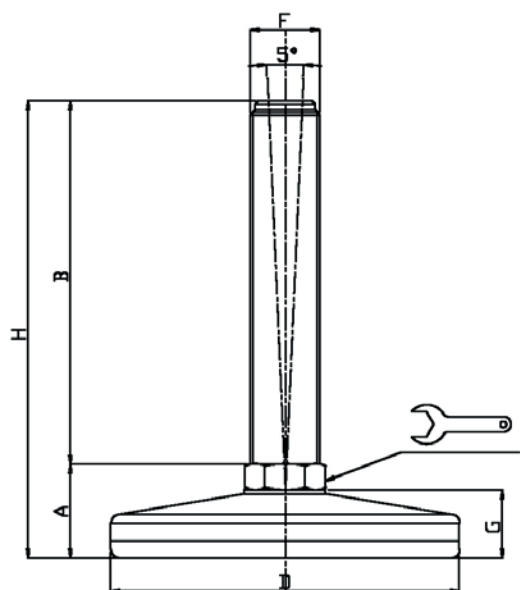



Caratteristiche: BASE DAL PIENO Ø 60, STELO SNODATO 5°

Features: SOLID BASE Ø 60, 5° ARTICULATED STEM



| CODICE - CODE antiscivolo - antislip | descrizione description | DIMENSIONI PRINCIPALI - MAIN DIMENSIONS | | | | | | | CARICO STATICO STATIC LOAD NEWTON |
|---|----------------------------|---|-----|------|---|-----|------|-------|---|
| | | A | B | D |  | F | G | H | |
| 15000 | M10X25 | 24,5 | 25 | Ø 60 | 14 | M10 | 17,5 | 49,5 | 15000 |
| 15001 | M10X50 | 24,5 | 50 | Ø 60 | 14 | M10 | 17,5 | 74,5 | 15000 |
| 15002 | M10X75 | 24,5 | 75 | Ø 60 | 14 | M10 | 17,5 | 99,5 | 15000 |
| 15003 | M10X100 | 24,5 | 100 | Ø 60 | 14 | M10 | 17,5 | 124,5 | 15000 |
| 15004 | M12X25 | 24,5 | 25 | Ø 60 | 14 | M12 | 17,5 | 49,5 | 15000 |
| 15005 | M12X50 | 24,5 | 50 | Ø 60 | 14 | M12 | 17,5 | 74,5 | 15000 |
| 15006 | M12X75 | 24,5 | 75 | Ø 60 | 14 | M12 | 17,5 | 99,5 | 15000 |
| 15007 | M12X100 | 24,5 | 100 | Ø 60 | 14 | M12 | 17,5 | 124,5 | 15000 |
| 15008 | M12X125 | 24,5 | 125 | Ø 60 | 14 | M12 | 17,5 | 149,5 | 15000 |
| 15009 | M14X50 | 24,5 | 50 | Ø 60 | 14 | M14 | 17,5 | 74,5 | 15000 |
| 15010 | M14X75 | 24,5 | 75 | Ø 60 | 14 | M14 | 17,5 | 99,5 | 15000 |
| 15011 | M14X100 | 24,5 | 100 | Ø 60 | 14 | M14 | 17,5 | 124,5 | 15000 |
| 15012 | M14X125 | 24,5 | 125 | Ø 60 | 14 | M14 | 17,5 | 149,5 | 15000 |
| 15013 | M14X150 | 24,5 | 150 | Ø 60 | 14 | M14 | 17,5 | 174,5 | 15000 |
| 15009/16 | M16X50 | 30 | 50 | Ø 60 | 13 | M16 | 17,5 | 80 | 20000 |
| 15010/16 | M16X75 | 30 | 75 | Ø 60 | 13 | M16 | 17,5 | 105 | 20000 |
| 15011/16 | M16X100 | 30 | 100 | Ø 60 | 13 | M16 | 17,5 | 130 | 20000 |
| 15012/16 | M16X125 | 30 | 125 | Ø 60 | 13 | M16 | 17,5 | 155 | 20000 |
| 15013/16 | M16X150 | 30 | 150 | Ø 60 | 13 | M16 | 17,5 | 180 | 20000 |
| 15014/16 | M16X175 | 30 | 175 | Ø 60 | 13 | M16 | 17,5 | 205 | 20000 |

• Materiale base: acciaio inox AISI 304 (a richiesta AISI 316). Elemento fornito con gomma antiscivolo NBR 90 shore. Materiale stelo: acciaio inox AISI 304 (a richiesta AISI 316). Su richiesta l'elemento di livellamento viene fornito con dado in acciaio.

• I valori dei carichi sopra riportati sono calcolati in condizioni statiche alla metà della lunghezza dello stelo filettato. Qualora s'intendesse utilizzare i supporti in presenza di vibrazioni o carichi in movimento, tali valori dovranno essere adeguatamente ridotti. Per ulteriori chiarimenti consultare il nostro ufficio tecnico. Ogni nostra responsabilità decade in caso di manomissioni o modifiche dei componenti.

• Stainless steel base in 1.4301 (1.4401 on specific request). Leveling element supplied with black non-skid plate in NBR rubber 90 shore. Stainless steel screw in 1.4301 (1.4401 on specific request). The leveling element could be supplied, on request, with steel nut.

• Load values above mentioned have to be considered referring to static conditions calculated at the half of the screw length. In conditions of vibrations or in presence of dynamic loads these values should be reduced. For further information consult our technical office. We cannot accept responsibility for mounts that have been tampered or modified