

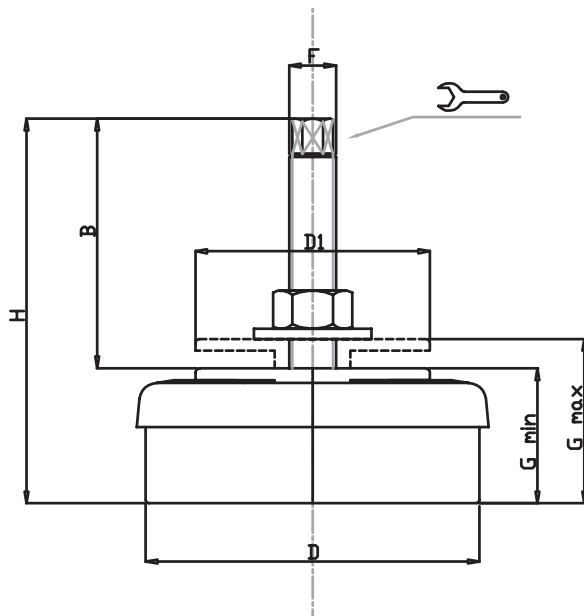
Piede in Acciaio Zincato

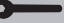
TEKNO-PRESS

Martin
Levelling Components

Caratteristiche: BASE REGOLABILE, VITE FISSA

Features: ADJUSTABLE BASE, FIX STEM



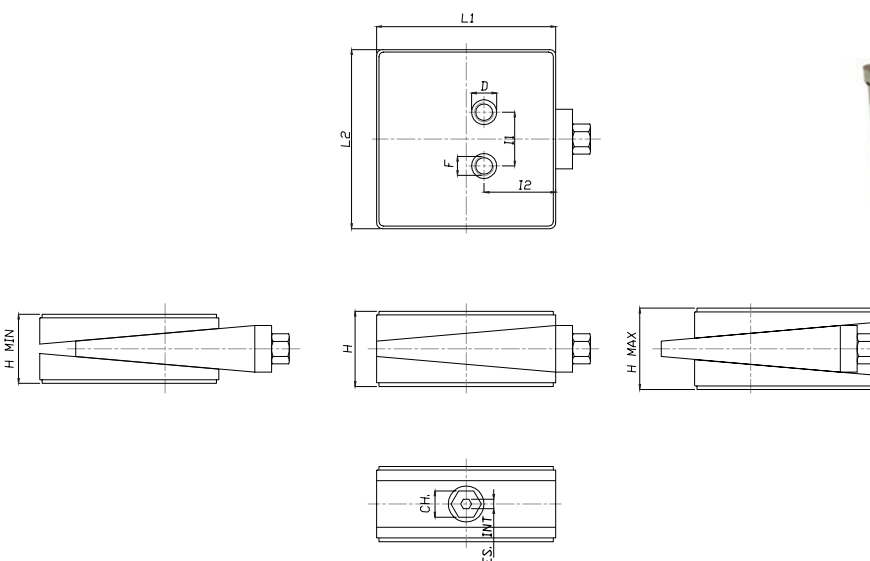
CODICE - CODE	DIMENSIONI PRINCIPALI - MAIN DIMENSIONS							CARICO DINAMICO DYNAMIC LOAD NEWTON	CARICO STATICO STATIC LOAD NEWTON
	B	D	D1		F	G	H		
14020	90	Ø 80	54	8	M12x1.25	40-50	130	2500	5000
14025	85	Ø 120	80	12	M16x1.5	45-58	130	4000	10000
14030	136	Ø 160	102	14	M20x1.5	54-68	190	9000	20000
14035	135	Ø 200	126	14	M20x1.5	60-75	195	15000	35000

Piede in Acciaio Verniciato

CUNEO

Caratteristiche: BASE REGOLABILE A SCORRIMENTO

Features: ADJUSTABLE SLIDING WEDGE



CODICE - CODE	DESCRIZIONE	DIMENSIONI PRINCIPALI - MAIN DIMENSIONS											NEWTON
		L1	L2	H	H.MIN	H.MAX	D	F	I1	I2	CH.	ES.INT	
14040	PIEDE A CUNEO 150x150	150	150	63	58	68	21	M16	45	60	22	8	30000
14045	PIEDE A CUNEO 200x200	200	200	68	63	73	21	M16	65	80	24	10	50000

ANTIVIBRANTI