

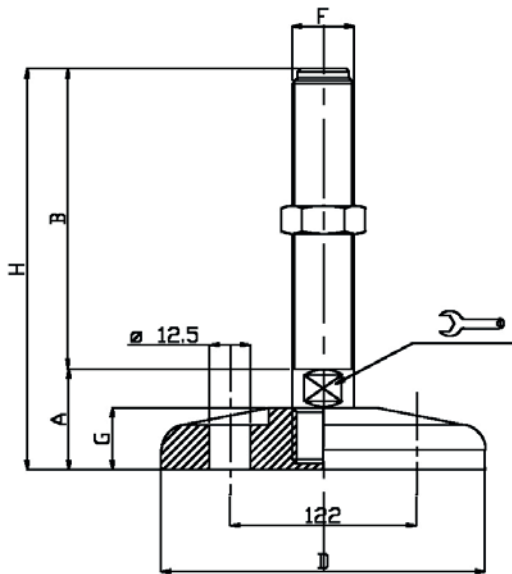
Piede Inox

CARICHI PESANTI

Martin
Levelling Components

Caratteristiche: BASE DAL PIENO Ø 159, STELO FISSO

Features: SOLID BASE Ø 159 WITH 2 BORES, FIX STEM



INOX

CODICE - CODE		descrizione description	DIMENSIONI PRINCIPALI - MAIN DIMENSIONS							CARICO STATICO STATIC LOAD NEWTON
standard standard	antiscivolo antislip		A	B	D	Ø	F	G	H	
12468	12468/G	M20X100	36	100	Ø 159	20	M20	23	136	50000
12472	12472/G	M20X150	36	150	Ø 159	20	M20	23	186	50000
12476	12476/G	M20X200	36	200	Ø 159	20	M20	23	236	50000
12480	12480/G	M20X250	36	250	Ø 159	20	M20	23	286	50000
12524	12524/G	M24X100	37	100	Ø 159	20	M24	23	137	60000
* 12528	12528/G	M24X150	37	150	Ø 159	20	M24	23	187	60000
* 12532	12532/G	M24X200	37	200	Ø 159	20	M24	23	237	60000
12536	12536/G	M24X250	37	250	Ø 159	20	M24	23	287	60000
12580	12580/G	M30X100	37	100	Ø 159	26	M30	23	137	70000
* 12584	12584/G	M30X150	37	150	Ø 159	26	M30	23	187	70000
* 12588	12588/G	M30X200	37	200	Ø 159	26	M30	23	237	70000
12592	12592/G	M30X250	37	250	Ø 159	26	M30	23	287	70000

* Disponibile con Filettatura a passo fine. Aggiungere "/P2" al codice
Available with Thin pitch thread. Please, add "/P2" to the code

- Per codice "/G" Gomma antiscivolo nera in NBR 70 Shore H6 non forata
- Materiale base: acciaio inox AISI 304 (a richiesta AISI 316). A richiesta disponibile con gomma antiscivolo NBR 70 shore (codice standard = senza gomma). Materiale stelo: acciaio inox AISI 304 (a richiesta AISI 316). Su richiesta l'elemento di livellamento viene fornito con dado in acciaio.
- I valori dei carichi sopra riportati sono calcolati in condizioni statiche alla metà della lunghezza dello stelo filettato. Qualora s'intendesse utilizzare i supporti in presenza di vibrazioni o carichi in movimento, tali valori dovranno essere adeguatamente ridotti. Per ulteriori chiarimenti consultare il nostro ufficio tecnico. Ogni nostra responsabilità decade in caso di manomissioni o modifiche dei componenti.
- Code "/G": black antislip pad NBR 70 shore H6 undrilled
- Stainless steel base in 1.4301 (1.4401 on specific request). On request anti-slip rubber 70 shore. Stainless steel screw in 1.4301 (1.4401 on specific request). The leveling element could be supplied, on request, with steel nut.
- Load values above mentioned have to be considered referring to static conditions calculated at the half of the screw length. In conditions of vibrations or in presence of dynamic loads these values should be reduced. For further information consult our technical office. We cannot accept responsibility for mounts that have been tampered or modified