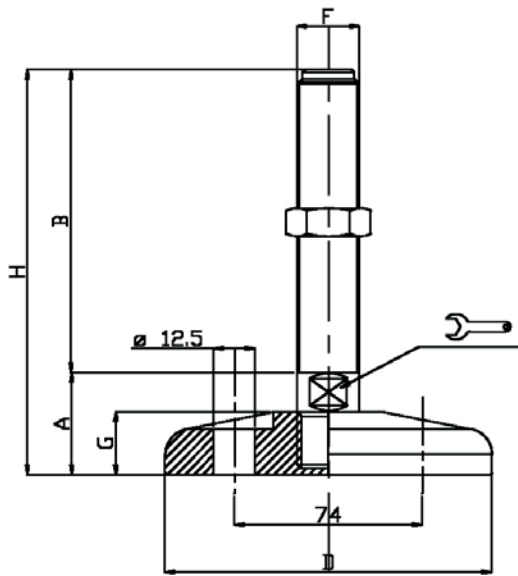


Caratteristiche: BASE DAL PIENO Ø 100, STELO FISSO

Features: SOLID BASE Ø 100 WITH 2 BORES, FIX STEM



CODICE - CODE		descrizione description	DIMENSIONI PRINCIPALI - MAIN DIMENSIONS							CARICO STATICO STATIC LOAD NEWTON
standard standard	antiscivolo antislip		A	B	Ø 100	Wrench	F	G	H	
12132	12132/G	M16X100	33	100	Ø 100	20	M16	20	133	35000
12136	12136/G	M16X150	33	150	Ø 100	20	M16	20	183	35000
12140	12140/G	M16X200	33	200	Ø 100	20	M16	20	233	35000
12188	12188/G	M20X100	33	100	Ø 100	20	M20	20	133	40000
12192	12192/G	M20X150	33	150	Ø 100	20	M20	20	183	40000
12196	12196/G	M20X200	33	200	Ø 100	20	M20	20	233	40000
12200	12200/G	M20X250	33	250	Ø 100	20	M20	20	283	40000
12244	12244/G	M24X100	34	100	Ø 100	20	M24	20	134	45000
* 12248	12248/G	M24X150	34	150	Ø 100	20	M24	20	184	45000
* 12252	12252/G	M24X200	34	200	Ø 100	20	M24	20	234	45000
12256	12256/G	M24X250	34	250	Ø 100	20	M24	20	284	45000

* Disponibile con Filettatura a passo fine. Aggiungere "/P2" al codice
Available with Thin pitch thread. Please, add "/P2" to the code

- Per codice "/G" Gomma antiscivolo nera in NBR 70 Shore H6 non forata
- Materiale base: acciaio inox AISI 304 (a richiesta AISI 316). A richiesta disponibile con gomma antiscivolo NBR 70 shore (codice standard = senza gomma). Materiale stelo: acciaio inox AISI 304 (a richiesta AISI 316). Su richiesta l'elemento di livellamento viene fornito con dado in acciaio.
- I valori dei carichi sopra riportati sono calcolati in condizioni statiche alla metà della lunghezza dello stelo filettato. Qualora s'intendesse utilizzare i supporti in presenza di vibrazioni o carichi in movimento, tali valori dovranno essere adeguatamente ridotti. Per ulteriori chiarimenti consultare il nostro ufficio tecnico. Ogni nostra responsabilità decade in caso di manomissioni o modifiche dei componenti.
- Code "/G": black antislip pad NBR 70 shore H6 undrilled
- Stainless steel base in 1.4301 (1.4401 on specific request). On request anti-slip rubber 70 shore. Stainless steel screw in 1.4301 (1.4401 on specific request). The leveling element could be supplied, on request, with steel nut.
- Load values above mentioned have to be considered referring to static conditions calculated at the half of the screw length. In conditions of vibrations or in presence of dynamic loads these values should be reduced. For further information consult our technical office. We cannot accept responsibility for mounts that have been tampered or modified