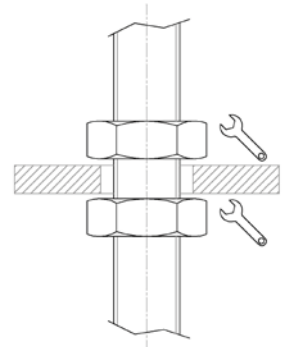
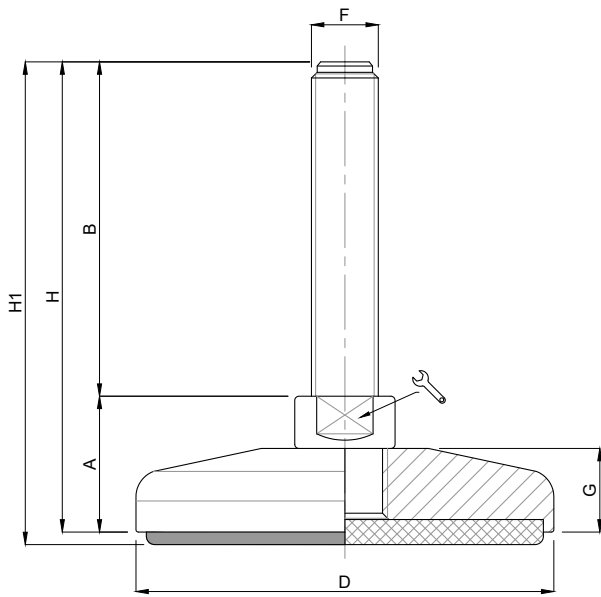


# GELENKFUSS VA Ø 159


LEVELLING FOOT STAINLESS STEEL Ø 159

MOVET®



**ACHTUNG:**  
Nicht drehbarer Schaft.  
Verwenden Sie Mutter zu  
Mutter. Mutter nicht  
mitgeliefert.

**ATTENTION:**  
Stem not revolving.  
Use Nut vs. Nut.  
Nut not provided.

TYP - Type 458	Beschreibung	HAUPTABMESSUNGEN - MAIN DIMENSIONS							STAT. BELASTUNG STATIC LOAD NEWTON
		A	B	D		F	G	H1	
Antirutsch - Antislip	Description								
11965	M20X100	36	100	Ø 159	20	M20	23	139	50000
11969	M20X150	36	150	Ø 159	20	M20	23	189	50000
11973	M20X200	36	200	Ø 159	20	M20	23	239	50000
11977	M20X250	36	250	Ø 159	20	M20	23	289	50000
12021	M24X100	36	100	Ø 159	20	M24	23	139	60000
* 12025	M24X150	36	150	Ø 159	20	M24	23	189	60000
* 12029	M24X200	36	200	Ø 159	20	M24	23	239	60000
12033	M24X250	36	250	Ø 159	20	M24	23	289	60000
12077	M30X100	37	100	Ø 159	26	M30	23	140	70000
* 12081	M30X150	37	150	Ø 159	26	M30	23	190	70000
* 12085	M30X200	37	200	Ø 159	26	M30	23	240	70000
12089	M30X250	37	250	Ø 159	26	M30	23	290	70000

\* Erhältlich mit Feingewinde. Fügen Sie "/P2" in den Code ein  
Available with Thin pitch thread. Please, add "/P2" to the code

- Grundmaterial: Edelstahl AISI 304 (auf Anfrage AISI 316). Element wird mit rutschfestem Gummi NBR 70 shore geliefert. Stabmaterial: Edelstahl AISI 304 (auf Anfrage AISI 316). Auf Wunsch wird das Nivellierelement mit Stahlmutter geliefert.
- Die obigen Belastungswerte sind unter statischen Bedingungen bei halber Länge der Gewindestange berechnet. Wenn Sie beabsichtigen, die Stützen in Gegenwart von Vibrationen oder bewegten Lasten zu verwenden, müssen diese Werte entsprechend reduziert werden. Für weitere Abklärungen wenden Sie sich bitte an unsere technische Abteilung. Bei Manipulationen oder Veränderungen an den Komponenten übernehmen wir keine Haftung.
- *Stainless steel base in 1.4301 (1.4401 on specific request). Leveling element supplied with black non-skid plate in NBR rubber 70 shore. Stainless steel screw in 1.4301 (1.4401 on specific request. The leveling element could be supplied, on request, with steel nut.*
- *Load values above mentioned have to be considered referring to static conditions calculated at the half of the screw length. In conditions of vibrations or in presence of dynamic loads these values should be reduced. For further information consult our technical office. We cannot accept responsibility for mounts that have been tampered or modified*