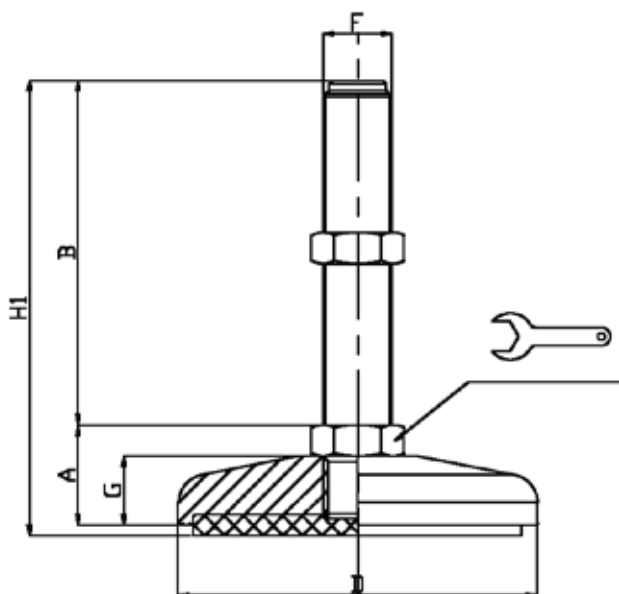



BASE VERNICIATA Ø 159 STELO FISSO ZINCATO - CARICHI PESANTI
YELLOW PAINTED STEEL BASE Ø 159 WITH FIXED STEEL
SCREW - HEAVY LOADS-



CODICE - CODE	descrizione	DIMENSIONI PRINCIPALI - MAIN DIMENSIONS							CARICO STATICO STATIC LOAD NEWTON
		A	B	D		F	G	H1	
11923	M20X100	33	100	Ø 159	24	M20	23	136	50000
11927	M20X150	33	150	Ø 159	24	M20	23	186	50000
11931	M20X200	33	200	Ø 159	24	M20	23	236	50000
11935	M20X250	33	250	Ø 159	24	M20	23	286	50000
11979	M24X100	33	100	Ø 159	24	M24	23	136	60000
* 11983	M24X150	33	150	Ø 159	24	M24	23	186	60000
* 11987	M24X200	33	200	Ø 159	24	M24	23	236	60000
11991	M24X250	33	250	Ø 159	24	M24	23	286	60000
12035	M30X100	33	100	Ø 159	30	M30	23	136	70000
* 12039	M30X150	33	150	Ø 159	30	M30	23	186	70000
* 12043	M30X200	33	200	Ø 159	30	M30	23	236	70000
12047	M30X250	33	250	Ø 159	30	M30	23	286	70000

* Disponibile con Filettatura a passo fine. Aggiungere "/P2" al codice
 Available with Thin pitch thread. Please, add "/P2" to the code

- Materiale base: acciaio verniciato giallo. Elemento fornito con gomma antiscivolo NBR 70 shore. Materiale stelo: acciaio zincato FE. Su richiesta l'elemento di livellamento viene fornito con dado in acciaio.
- I valori dei carichi sopra riportati sono calcolati in condizioni statiche alla metà della lunghezza dello stelo filettato. Qualora s'intendesse utilizzare i supporti in presenza di vibrazioni o carichi in movimento, tali valori dovranno essere adeguatamente ridotti. Per ulteriori chiarimenti consultare il nostro ufficio tecnico. Ogni nostra responsabilità decade in caso di manomissioni o modifiche dei componenti.
- *Yellow painted steel base. Leveling element supplied with non-skid plate in NBR rubber 70 shore. Galvanized steel screw. The leveling element could be supplied, on request, with steel nut.*
- *Load values above mentioned have to be considered referring to static conditions calculated at the half of the screw length. In conditions of vibrations or in presence of dynamic loads these values should be reduced. For further information consult our technical office. We cannot accept responsibility for mounts that have been tampered or modified*

ACCIAIO