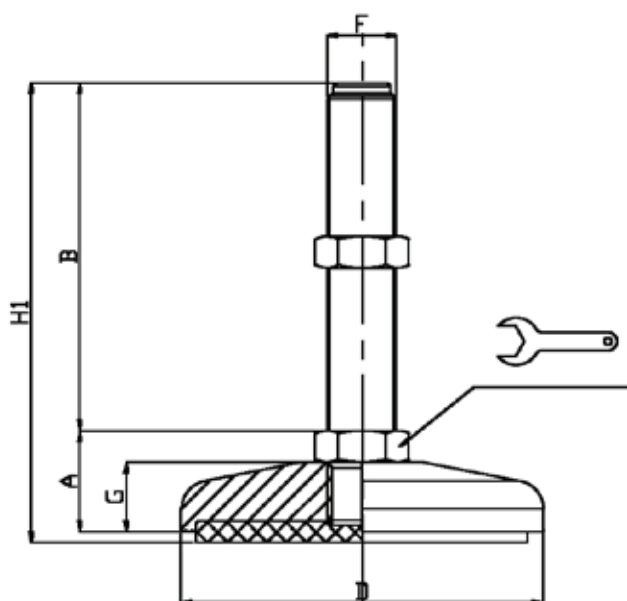



BASE ZINCATA Ø 120 STELO ZINCATO FISSO - CARICHI PESANTI
GALVANIZED STEEL BASE Ø 120 WITH FIXED STEEL SCREW - HEAVY LOADS-



CODICE - CODE	descrizione	DIMENSIONI PRINCIPALI - MAIN DIMENSIONS							CARICO STATICO STATIC LOAD NEWTON
		A	B	D		F	G	H1	
antiscivolo - antislip	description								
11783	M20X100	32	100	Ø 120	24	M20	22	135	45000
11787	M20X150	32	150	Ø 120	24	M20	22	185	45000
11791	M20X200	32	200	Ø 120	24	M20	22	235	45000
11795	M20X250	32	250	Ø 120	24	M20	22	285	45000
11839	M24X100	32	100	Ø 120	24	M24	22	135	50000
* 11843	M24X150	32	150	Ø 120	24	M24	22	185	50000
* 11847	M24X200	32	200	Ø 120	24	M24	22	235	50000
11851	M24X250	32	250	Ø 120	24	M24	22	285	50000
11895	M30X100	32	100	Ø 120	30	M30	22	135	60000
* 11899	M30X150	32	150	Ø 120	30	M30	22	185	60000
* 11903	M30X200	32	200	Ø 120	30	M30	22	235	60000
11907	M30X250	32	250	Ø 120	30	M30	22	285	60000

* Disponibile con Filettatura a passo fine. Aggiungere "/P2" al codice
 Available with Thin pitch thread. Please, add "/P2" to the code

• Materiale base: acciaio verniciato giallo. Elemento fornito con gomma antiscivolo NBR 70 shore. Materiale stelo: acciaio zincato FE. Su richiesta l'elemento di livellamento viene fornito con dado in acciaio.

• I valori dei carichi sopra riportati sono calcolati in condizioni statiche alla metà della lunghezza dello stelo filettato. Qualora s'intendesse utilizzare i supporti in presenza di vibrazioni o carichi in movimento, tali valori dovranno essere adeguatamente ridotti. Per ulteriori chiarimenti consultare il nostro ufficio tecnico. Ogni nostra responsabilità decade in caso di manomissioni o modifiche dei componenti.

• Yellow painted steel base. Leveling element supplied with non-skid plate in NBR rubber 70 shore. Galvanized steel screw. The leveling element could be supplied, on request, with steel nut.

• Load values above mentioned have to be considered referring to static conditions calculated at the half of the screw length. In conditions of vibrations or in presence of dynamic loads these values should be reduced. For further information consult our technical office. We cannot accept responsibility for mounts that have been tampered or modified