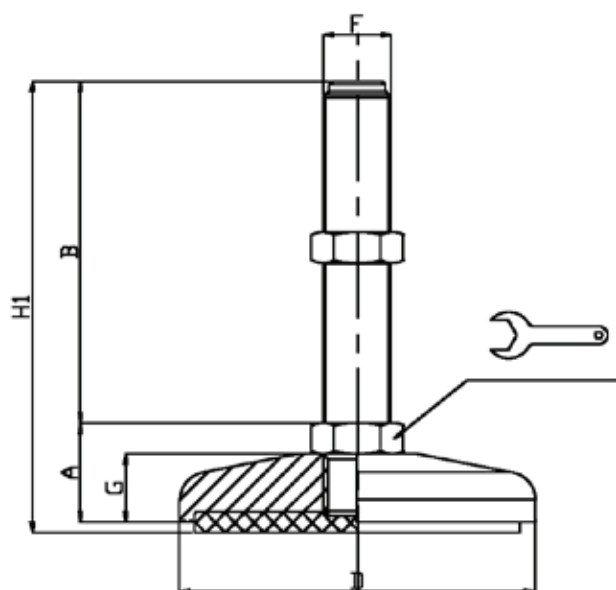



BASE ZINCATA Ø 80 STELO ZINCATO FISSO - CARICHI PESANTI
GALVANIZED STEEL BASE Ø 80 WITH FIXED STEEL SCREW
HEAVY LOADS



CODICE - CODE	descrizione	DIMENSIONI PRINCIPALI - MAIN DIMENSIONS							CARICO STATICO STATIC LOAD NEWTON
		A	B	D		F	G	H1	
antiscivolo - antislip	description								
11515	M16X100	28	100	Ø 80	20	M16	19	131	30000
11519	M16X150	28	150	Ø 80	20	M16	19	181	30000
11523	M16X200	28	200	Ø 80	20	M16	19	231	30000
11563	M20X100	28	100	Ø 80	24	M20	19	131	35000
11567	M20X150	28	150	Ø 80	24	M20	19	181	35000
11571	M20X200	28	200	Ø 80	24	M20	19	231	35000
11573	M20X225	28	225	Ø 80	24	M20	19	256	35000
11563/24	M24X100	28	100	Ø 80	24	M24	19	131	40000
* 11567/24	M24X150	28	150	Ø 80	24	M24	19	181	40000
* 11571/24	M24X200	28	200	Ø 80	24	M24	19	231	40000
11573/24	M24X225	28	225	Ø 80	24	M24	19	256	40000

* Disponibile con Filettatura a passo fine. Aggiungere "/P2" al codice
 Available with Thin pitch thread. Please, add "/P2" to the code

- Materiale base: acciaio verniciato giallo. Elemento fornito con gomma antiscivolo NBR 70 shore. Materiale stelo: acciaio zincato FE. Su richiesta l'elemento di livellamento viene fornito con dado in acciaio.
- I valori dei carichi sopra riportati sono calcolati in condizioni statiche alla metà della lunghezza dello stelo filettato. Qualora s'intendesse utilizzare i supporti in presenza di vibrazioni o carichi in movimento, tali valori dovranno essere adeguatamente ridotti. Per ulteriori chiarimenti consultare il nostro ufficio tecnico. Ogni nostra responsabilità decade in caso di manomissioni o modifiche dei componenti.
- *Yellow painted steel base. Leveling element supplied with non-skid plate in NBR rubber 70 shore. Galvanized steel screw. The leveling element could be supplied, on request, with steel nut.*
- *Load values above mentioned have to be considered referring to static conditions calculated at the half of the screw length. In conditions of vibrations or in presence of dynamic loads these values should be reduced. For further information consult our technical office. We cannot accept responsibility for mounts that have been tampered or modified*

ACCIAIO