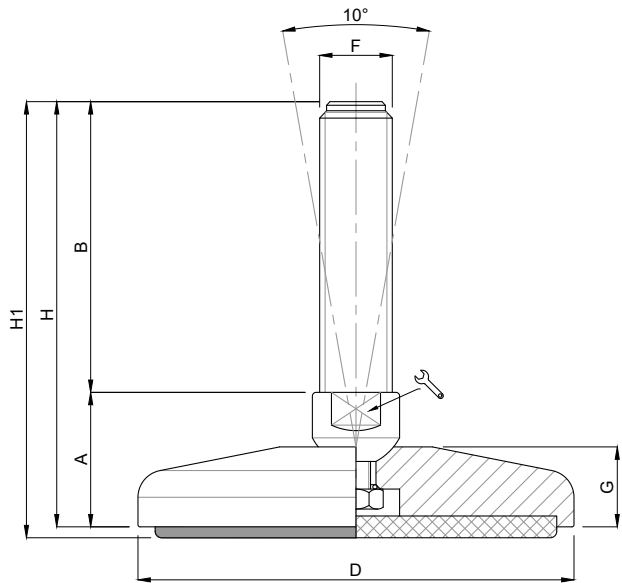



GELENKFUSS VA Ø 159

LEVELLING FOOT STAINLESS STEEL Ø 159

MOVET®



TYP - TYPE 458		Beschreibung Description	HAUPTABMESSUNGEN - MAIN DIMENSIONS								STAT. BELASTUNG STATIC LOAD NEWTON
Standard Standard	Antirutsch Antislip		A	B	D		F	G	H	H1	
11478	11479	M20X100	37	100	Ø 159	20	M20	23	137	140	50000
11482	11483	M20X150	37	150	Ø 159	20	M20	23	187	190	50000
11486	11487	M20X200	37	200	Ø 159	20	M20	23	237	240	50000
11488	11489	M20X225	37	225	Ø 159	20	M20	23	262	265	50000
11478/24	11479/24	M24X100	38	100	Ø 159	20	M24	23	138	141	60000
* 11482/24	11483/24	M24X150	38	150	Ø 159	20	M24	23	188	191	60000
* 11486/24	11487/24	M24X200	38	200	Ø 159	20	M24	23	238	241	60000
11488/24	11489/24	M24X225	38	225	Ø 159	20	M24	23	263	266	60000
11478/30	11479/30	M30X100	42	100	Ø 159	26	M30	23	142	145	70000
* 11482/30	11483/30	M30X150	42	150	Ø 159	26	M30	23	192	195	70000
* 11486/30	11487/30	M30X200	42	200	Ø 159	26	M30	23	242	245	70000
11488/30	11489/30	M30X225	42	225	Ø 159	26	M30	23	267	270	70000

* Erhältlich mit Feingewinde. Fügen Sie "/P2" in den Code ein
Available with Thin pitch thread. Please, add "/P2" to the code

- Grundmaterial: Edelstahl AISI 304 (auf Anfrage AISI 316). Auf Anfrage mit rutschfestem Gummi NBR 70 shore erhältlich (Standardcode = ohne Gummi). Stabmaterial: Edelstahl AISI 304 (auf Anfrage AISI 316). Auf Wunsch wird das Nivellierelement mit Stahlmutter geliefert.
- Die obigen Belastungswerte sind unter statischen Bedingungen bei halber Länge der Gewindestange berechnet. Wenn Sie beabsichtigen, die Stützen in Gegenwart von Vibrationen oder bewegten Lasten zu verwenden, müssen diese Werte entsprechend reduziert werden. Für weitere Abklärungen wenden Sie sich bitte an unsere technische Abteilung. Bei Manipulationen oder Veränderungen an den Komponenten übernehmen wir keine Haftung.
- *Stainless steel base in 1.4301 (1.4401 on specific request). On request anti-slip rubber 70 shore. Stainless steel screw in 1.4301 (1.4401 on specific request). The levelling element could be supplied, on request, with steel nut.*
- *Load values above mentioned have to be considered referring to static conditions calculated at the half of the screw length. In conditions of vibrations or in presence of dynamic loads these values should be reduced. For further information consult our technical office. We cannot accept responsibility for mounts that have been tampered or modified*