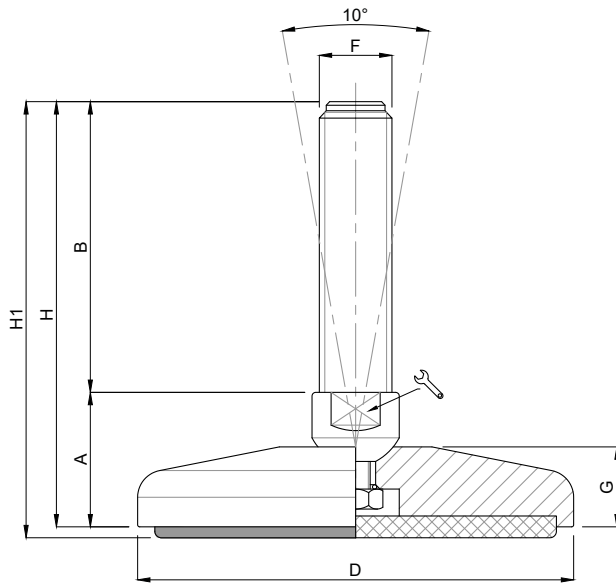



GELENKFUSS VA Ø 120

LEVELLING FOOT STAINLESS STEEL Ø 120

MOVET®



CODICE - CODE		descrizione description	DIMENSIONI PRINCIPALI - MAIN DIMENSIONS								CARICO STATICO STATIC LOAD NEWTON
standard standard	antiscivolo antislip		A	B	D		F	G	H	H1	
11430	11431	M20X100	36	100	Ø 120	20	M20	22	136	139	45000
11434	11435	M20X150	36	150	Ø 120	20	M20	22	186	189	45000
11438	11439	M20X200	36	200	Ø 120	20	M20	22	236	239	45000
11440	11441	M20X225	36	225	Ø 120	20	M20	22	261	264	45000
11430/24	11431/24	M24X100	36	100	Ø 120	20	M24	22	136	139	50000
* 11434/24	11435/24	M24X150	36	150	Ø 120	20	M24	22	186	189	50000
* 11438/24	11439/24	M24X200	36	200	Ø 120	20	M24	22	236	239	50000
11440/24	11441/24	M24X225	36	225	Ø 120	20	M24	22	261	264	50000
11430/30	11431/30	M30X100	42	100	Ø 120	26	M30	22	142	145	60000
* 11434/30	11435/30	M30X150	42	150	Ø 120	26	M30	22	192	195	60000
* 11438/30	11439/30	M30X200	42	200	Ø 120	26	M30	22	242	275	60000
11440/30	11441/30	M30X225	42	225	Ø 120	26	M30	22	267	270	60000

* Erhältlich mit Feingewinde. Fügen Sie "/P2" in den Code ein
Available with Thin pitch thread. Please, add "/P2" to the code

- Grundmaterial: Edelstahl AISI 304 (auf Anfrage AISI 316). Auf Anfrage mit rutschfestem Gummi NBR 70 shore erhältlich (Standardcode = ohne Gummi). Stabmaterial: Edelstahl AISI 304 (auf Anfrage AISI 316). Auf Wunsch wird das Nivellierelement mit Stahlmutter geliefert.
- Die obigen Belastungswerte sind unter statischen Bedingungen bei halber Länge der Gewindestange berechnet. Wenn Sie beabsichtigen, die Stützen in Gegenwart von Vibrationen oder bewegten Lasten zu verwenden, müssen diese Werte entsprechend reduziert werden. Für weitere Abklärungen wenden Sie sich bitte an unsere technische Abteilung. Bei Manipulationen oder Veränderungen an den Komponenten übernehmen wir keine Haftung.
- *Stainless steel base in 1.4301 (1.4401 on specific request). On request anti-slip rubber 70 shore. Stainless steel screw in 1.4301 (1.4401 on specific request). The levelling element could be supplied, on request, with steel nut.*
- *Load values above mentioned have to be considered referring to static conditions calculated at the half of the screw length. In conditions of vibrations or in presence of dynamic loads these values should be reduced. For further information consult our technical office. We cannot accept responsibility for mounts that have been tampered or modified*