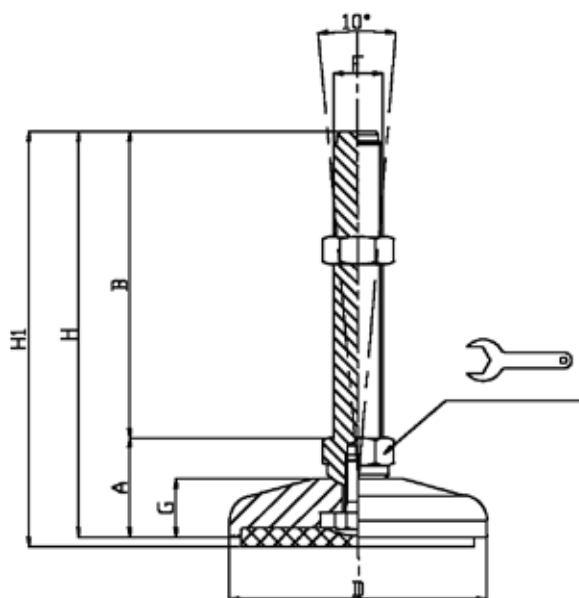



BASE ZINCATA Ø 80 STELO ZINCATO SNODATO 10° - CARICHI PESANTI
GALVANIZED STEEL BASE Ø 80 WITH ARTICULATED STEEL SCREW 10°
HEAVY LOADS



CODICE - CODE		descrizione description	DIMENSIONI PRINCIPALI - MAIN DIMENSIONS								CARICO STATICO STATIC LOAD NEWTON
standard standard	antiscivolo antislip		A	B	D		F	G	H	H1	
11322	11323	M16X100	33	100	Ø 80	24	M16	19	133	136	30000
11326	11327	M16X150	33	150	Ø 80	24	M16	19	183	186	30000
11330	11331	M16X200	33	200	Ø 80	24	M16	19	233	236	30000
11322/20	11323/20	M20X100	33	100	Ø 80	24	M20	19	133	136	35000
11326/20	11327/20	M20X150	33	150	Ø 80	24	M20	19	183	186	35000
11330/20	11331/20	M20X200	33	200	Ø 80	24	M20	19	233	236	35000
11332/20	11333/20	M20X225	33	225	Ø 80	24	M20	19	258	261	35000
11322/24	11323/24	M24X100	33	100	Ø 80	24	M24	19	133	136	40000
* 11326/24	11327/24	M24X150	33	150	Ø 80	24	M24	19	183	186	40000
* 11330/24	11331/24	M24X200	33	200	Ø 80	24	M24	19	233	236	40000
11332/24	11333/24	M24X225	33	225	Ø 80	24	M24	19	258	261	40000

* Disponibile con Filettatura a passo fine. Aggiungere "/P2" al codice
 Available with Thin pitch thread. Please, add "/P2" to the code

- Materiale base: acciaio zincato (C40). A richiesta disponibile con gomma antiscivolo NBR 70 shore (codice standard = senza gomma). Materiale stelo: acciaio zincato FE. Su richiesta l'elemento di livellamento viene fornito con dado in acciaio.
- I valori dei carichi sopra riportati sono calcolati in condizioni statiche alla metà della lunghezza dello stelo filettato. Qualora s'intendesse utilizzare i supporti in presenza di vibrazioni o carichi in movimento, tali valori dovranno essere adeguatamente ridotti. Per ulteriori chiarimenti consultare il nostro ufficio tecnico. Ogni nostra responsabilità decade in caso di manomissioni o modifiche dei componenti.
- Galvanized steel base (C40). On request non-skid plate in NBR rubber 70 shore is available (Standard CODE = without rubber). Articulated galvanized steel screw. The leveling element could be supplied, on request, with steel nut.
- Load values above mentioned have to be considered referring to static conditions calculated at the half of the screw length. In conditions of vibrations or in presence of dynamic loads these values should be reduced. For further information consult our technical office. We cannot accept responsibility for mounts that have been tampered or modified