

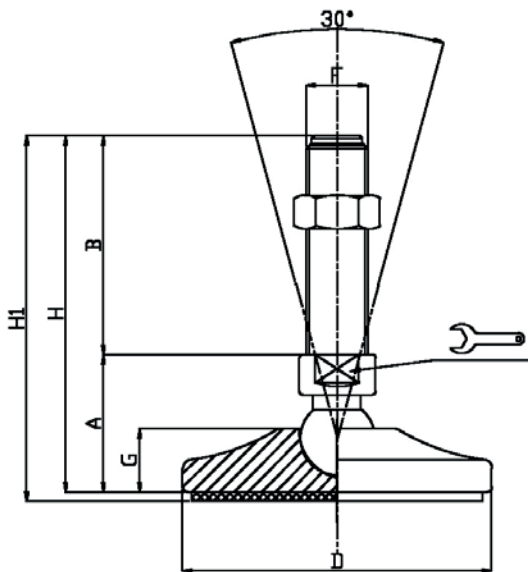
Piede in Acciaio Verniciato

CARICHI PESANTI


Martin
Levelling Components

Caratteristiche: BASE DAL PIENO Ø 120, STELO SNODATO 30°

Features: SOLID STEEL BASE Ø 120, 30° ARTICULATED STEM



Per finitura zincata,
aggiungere /Z al codice standard
Please, add /Z to the standard
code for zinc coating

CODICE - CODE		descrizione description	DIMENSIONI PRINCIPALI - MAIN DIMENSIONS								CARICO STATICO STATIC LOAD NEWTON
standard standard	antiscivolo antislip		A	B	D		F	G	H	H1	
10850	10851	M24X75	47	75	Ø 120	20	M24	23	122	125	55000
10852	10853	M24X100	47	100	Ø 120	20	M24	23	147	150	55000
10854	10855	M24X125	47	125	Ø 120	20	M24	23	172	175	55000
* 10856	10857	M24X150	47	150	Ø 120	20	M24	23	197	200	55000
10858	10859	M24X175	47	175	Ø 120	20	M24	23	222	225	55000
* 10860	10861	M24X200	47	200	Ø 120	20	M24	23	247	250	55000
10862	10863	M24X225	47	225	Ø 120	20	M24	23	272	275	55000
10864	10865	M24X250	47	250	Ø 120	20	M24	23	297	300	55000
10866	10867	M30X100	47	100	Ø 120	26	M30	23	147	150	65000
10868	10869	M30X125	47	125	Ø 120	26	M30	23	172	175	65000
* 10870	10871	M30X150	47	150	Ø 120	26	M30	23	197	200	65000
10872	10873	M30X175	47	175	Ø 120	26	M30	23	222	225	65000
* 10874	10875	M30X200	47	200	Ø 120	26	M30	23	247	250	65000
10876	10877	M30X225	47	225	Ø 120	26	M30	23	272	275	65000
10878	10879	M30X250	47	250	Ø 120	26	M30	23	297	300	65000

* Disponibile con Filettatura a passo fine. Aggiungere "/P2" al codice
Available with Thin pitch thread. Please, add "/P2" to the code

- Materiale base: acciaio verniciato giallo. A richiesta disponibile con gomma antiscivolo NBR 70 shore (codice standard = senza gomma)
- Materiale stelo: acciaio zincato FE Su richiesta l'elemento di livellamento viene fornito con dado in acciaio.
- I valori dei carichi sopra riportati sono calcolati in condizioni statiche alla metà della lunghezza dello stelo filettato. Qualora s'intendesse utilizzare i supporti in presenza di vibrazioni o carichi in movimento, tali valori dovranno essere adeguatamente ridotti. Per ulteriori chiarimenti consultare il nostro ufficio tecnico. Ogni nostra responsabilità decade in caso di manomissioni o modifiche dei componenti.
- Yellow painted steel base. On request non-skid plate in NBR rubber 70 shore is available (Standard CODE = without rubber)
- Articulated galvanized steel screw. The leveling element could be supplied, on request, with steel nut.
- Load values above mentioned have to be considered referring to static conditions calculated at the half of the screw length. In conditions of vibrations or in presence of dynamic loads these values should be reduced. For further information consult our technical office. We cannot accept responsibility for mounts that have been tampered or modified

ACCIAIO