

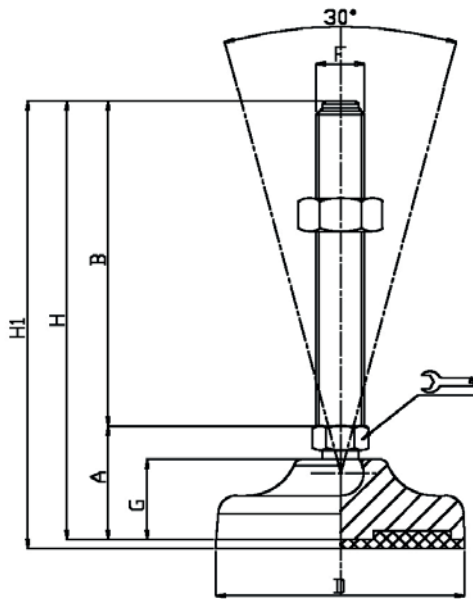
## Piede in Acciaio Verniciato

## CARICHI PESANTI


Caratteristiche: BASE DAL PIENO Ø 65, STELO SNODATO 30°

Features: SOLID STEEL BASE Ø 65, 30° ARTICULATED STEM

**Martin**  
Levelling Components



Per finitura zincata,  
aggiungere /Z al codice standard  
Please, add /Z to the standard  
code for zinc coating

CODICE - CODE		descrizione description	DIMENSIONI PRINCIPALI - MAIN DIMENSIONS								CARICO STATICO STATIC LOAD NEWTON
standard standard	antiscivolo antislip		A	B	D		F	G	H	H1	
10708	10709	M14X50	30	50	Ø 65	14	M14	17	80	83	20000
10710	10711	M14X75	30	75	Ø 65	14	M14	17	105	108	20000
10712	10713	M14X100	30	100	Ø 65	14	M14	17	130	133	20000
10714	10715	M14X125	30	125	Ø 65	14	M14	17	155	158	20000
10716	10717	M14X150	30	150	Ø 65	14	M14	17	180	183	20000
10720	10721	M16X50	30	50	Ø 65	16	M16	17	80	83	20000
10722	10723	M16X75	30	75	Ø 65	16	M16	17	105	108	20000
10724	10725	M16X100	30	100	Ø 65	16	M16	17	130	133	20000
10726	10727	M16X125	30	125	Ø 65	16	M16	17	155	158	20000
10728	10729	M16X150	30	150	Ø 65	16	M16	17	180	183	20000
10730	10731	M16X175	30	175	Ø 65	16	M16	17	205	208	20000

ACCIAIO

- Materiale base: acciaio verniciato giallo. A richiesta disponibile con gomma antiscivolo NBR 70 shore (codice standard = senza gomma)
- Materiale stelo: acciaio zincato FE Su richiesta l'elemento di livellamento viene fornito con dado in acciaio.
- I valori dei carichi sopra riportati sono calcolati in condizioni statiche alla metà della lunghezza dello stelo filettato. Qualora s'intendesse utilizzare i supporti in presenza di vibrazioni o carichi in movimento, tali valori dovranno essere adeguatamente ridotti. Per ulteriori chiarimenti consultare il nostro ufficio tecnico. Ogni nostra responsabilità decade in caso di manomissioni o modifiche dei componenti.
- Yellow painted steel base. On request non-skid plate in NBR rubber 70 shore is available (Standard CODE = without rubber)
- Articulated galvanized steel screw. The leveling element could be supplied, on request, with steel nut.
- Load values above mentioned have to be considered referring to static conditions calculated at the half of the screw length. In conditions of vibrations or in presence of dynamic loads these values should be reduced. For further information consult our technical office. We cannot accept responsibility for mounts that have been tampered or modified