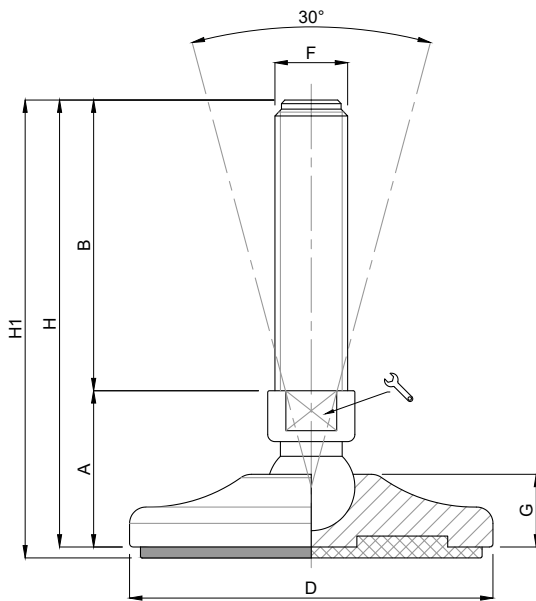



GELENKFUSS VA Ø 120

LEVELLING FOOT STAINLESS STEEL Ø 120

MOVET®



TYP - TYPE 458		Beschreibung Description	HAUPTABMESSUNGEN - MAIN DIMENSIONS								STAT. BELASTUNG STATIC LOAD NEWTON
Standard Standard	Antirutsch Antislip		A	B	D		F	G	H	H1	
10630	10631	M24X75	47	75	Ø 120	20	M24	23	122	125	55000
10632	10633	M24X100	47	100	Ø 120	20	M24	23	147	150	55000
10634	10635	M24X125	47	125	Ø 120	20	M24	23	172	175	55000
* 10636	10637	M24X150	47	150	Ø 120	20	M24	23	197	200	55000
10638	10639	M24X175	47	175	Ø 120	20	M24	23	222	225	55000
* 10640	10641	M24X200	47	200	Ø 120	20	M24	23	247	250	55000
10642	10643	M24X225	47	225	Ø 120	20	M24	23	272	275	55000
10644	10645	M24X250	47	250	Ø 120	20	M24	23	297	300	55000
10646	10647	M30X100	47	100	Ø 120	26	M30	23	147	150	65000
10648	10649	M30X125	47	125	Ø 120	26	M30	23	172	175	65000
* 10650	10651	M30X150	47	150	Ø 120	26	M30	23	197	200	65000
10652	10653	M30X175	47	175	Ø 120	26	M30	23	222	225	65000
* 10654	10655	M30X200	47	200	Ø 120	26	M30	23	247	250	65000
10656	10657	M30X225	47	225	Ø 120	26	M30	23	272	275	65000
10658	10659	M30X250	47	250	Ø 120	26	M30	23	297	300	65000

* Erhältlich mit Feingewinde. Fügen Sie "/P2" in den Code ein
Available with Thin pitch thread. Please, add "/P2" to the code

- Grundmaterial: Edelstahl AISI 304 (auf Anfrage AISI 316). Auf Anfrage mit rutschfestem Gummi NBR 70 shore erhältlich (Standardcode = ohne Gummi). Stabmaterial: Edelstahl AISI 304 (auf Anfrage AISI 316). Auf Wunsch wird das Nivellierelement mit Stahlmutter geliefert.
- Die obigen Belastungswerte sind unter statischen Bedingungen bei halber Länge der Gewindestange berechnet. Wenn Sie beabsichtigen, die Stützen in Gegenwart von Vibrationen oder bewegten Lasten zu verwenden, müssen diese Werte entsprechend reduziert werden. Für weitere Abklärungen wenden Sie sich bitte an unsere technische Abteilung. Bei Manipulationen oder Veränderungen an den Komponenten übernehmen wir keine Haftung.
- Stainless steel base in 1.4301 (1.4401 on specific request). On request non-skid plate in NBR rubber 70 shore is available (Standard code = without rubber). Stainless steel screw in 1.4301 (1.4401 on specific request). The levelling element could be supplied, on request, with steel nut.
- Load values above mentioned have to be considered referring to static conditions calculated at the half of the screw length. In conditions of vibrations or in presence of dynamic loads these values should be reduced. For further information consult our technical office. We cannot accept responsibility for mounts that have been tampered or modified

Sie haben Fragen? Kontaktieren Sie uns:
Do you need support? Contact us:

+49 (0) 7181 980 32 00

info@movet.eu

www.movet.eu