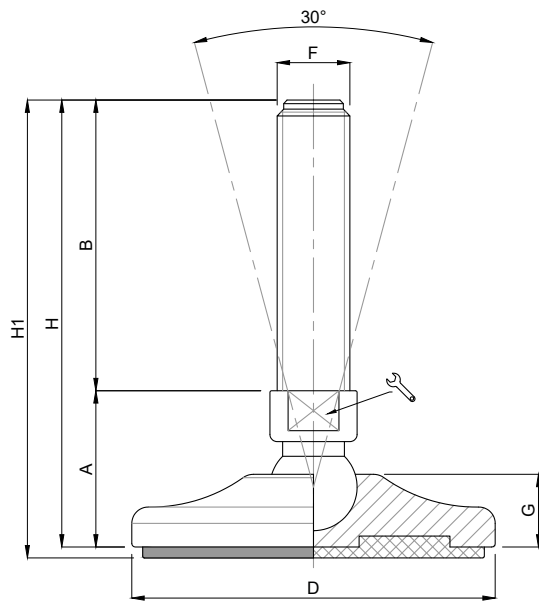



# GELENKFUSS VA Ø 120

LEVELLING FOOT STAINLESS STEEL Ø 120

MOVET®



TYP - TYPE 458		Beschreibung Description	HAUPTABMESSUNGEN - MAIN DIMENSIONS								STAT. BELASTUNG STATIC LOAD NEWTON
Standard Standard	Antirutsch Antislip		A	B	D		F	G	H	H1	
10594	10595	M16X50	46	50	Ø 120	20	M16	23	96	99	35000
10596	10597	M16X75	46	75	Ø 120	20	M16	23	121	124	35000
10598	10599	M16X100	46	100	Ø 120	20	M16	23	146	149	35000
10600	10601	M16X125	46	125	Ø 120	20	M16	23	171	174	35000
10602	10603	M16X150	46	150	Ø 120	20	M16	23	196	199	35000
10604	10605	M16X175	46	175	Ø 120	20	M16	23	221	224	35000
10606	10607	M16X200	46	200	Ø 120	20	M16	23	246	249	35000
10612	10613	M20X75	46	75	Ø 120	20	M20	23	121	124	45000
10614	10615	M20X100	46	100	Ø 120	20	M20	23	146	149	45000
10616	10617	M20X125	46	125	Ø 120	20	M20	23	171	174	45000
10618	10619	M20X150	46	150	Ø 120	20	M20	23	196	199	45000
10620	10621	M20X175	46	175	Ø 120	20	M20	23	221	224	45000
10622	10623	M20X200	46	200	Ø 120	20	M20	23	246	249	45000
10624	10625	M20X225	46	225	Ø 120	20	M20	23	271	274	45000
10626	10627	M20X250	46	250	Ø 120	20	M20	23	296	299	45000

- Grundmaterial: Edelstahl AISI 304 (auf Anfrage AISI 316). Auf Anfrage mit rutschfestem Gummi NBR 70 shore erhältlich (Standardcode = ohne Gummi). Stabmaterial: Edelstahl AISI 304 (auf Anfrage AISI 316). Auf Wunsch wird das Nivellierelement mit Stahlmutter geliefert.
- Die obigen Belastungswerte sind unter statischen Bedingungen bei halber Länge der Gewindestange berechnet. Wenn Sie beabsichtigen, die Stützen in Gegenwart von Vibrationen oder bewegten Lasten zu verwenden, müssen diese Werte entsprechend reduziert werden. Für weitere Abklärungen wenden Sie sich bitte an unsere technische Abteilung. Bei Manipulationen oder Veränderungen an den Komponenten übernehmen wir keine Haftung.
- *Stainless steel base in 1.4301 (1.4401 on specific request). On request non-skid plate in NBR rubber 70 shore is available (Standard code = without rubber). Stainless steel screw in 1.4301 (1.4401 on specific request). The levelling element could be supplied, on request, with steel nut.*
- *Load values above mentioned have to be considered referring to static conditions calculated at the half of the screw length. In conditions of vibrations or in presence of dynamic loads these values should be reduced. For further information consult our technical office. We cannot accept responsibility for mounts that have been tampered or modified*

Sie haben Fragen? Kontaktieren Sie uns:  
Do you need support? Contact us:

+49 (0) 7181 980 32 00

info@movet.eu

www.movet.eu