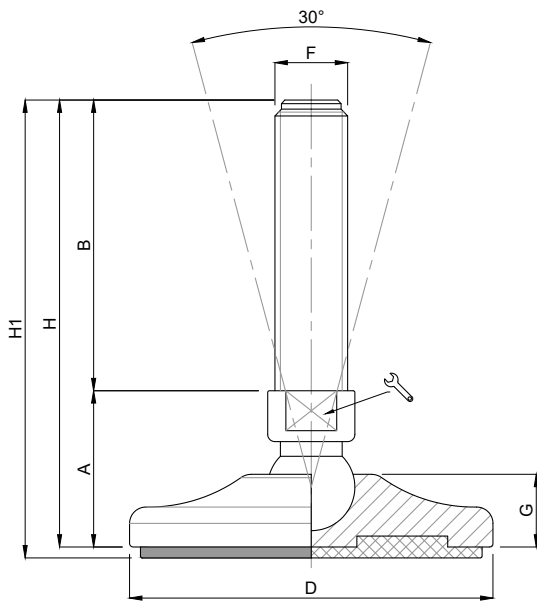



GELENKFUSS VA Ø 100

LEVELLING FOOT STAINLESS STEEL Ø 100

MOVET®



TYP - TYPE 458		Beschreibung Description	HAUPTABMESSUNGEN - MAIN DIMENSIONS								STAT. BELASTUNG STATIC LOAD NEWTON
Standard Standard	Antirutsch Antislip		A	B	D		F	G	H	H1	
10542	10543	M16X50	43	50	Ø 100	20	M16	20	93	96	35000
10544	10545	M16X75	43	75	Ø 100	20	M16	20	118	121	35000
10546	10547	M16X100	43	100	Ø 100	20	M16	20	143	146	35000
10548	10549	M16X125	43	125	Ø 100	20	M16	20	168	171	35000
10550	10551	M16X150	43	150	Ø 100	20	M16	20	193	196	35000
10552	10553	M16X175	43	175	Ø 100	20	M16	20	218	221	35000
10554	10555	M16X200	43	200	Ø 100	20	M16	20	243	246	35000
10560	10561	M20X75	43	75	Ø 100	20	M20	20	118	121	45000
10562	10563	M20X100	43	100	Ø 100	20	M20	20	143	146	45000
10564	10565	M20X125	43	125	Ø 100	20	M20	20	168	171	45000
10566	10567	M20X150	43	150	Ø 100	20	M20	20	193	196	45000
10568	10569	M20X175	43	175	Ø 100	20	M20	20	218	221	45000
10570	10571	M20X200	43	200	Ø 100	20	M20	20	243	246	45000
10572	10573	M20X225	43	225	Ø 100	20	M20	20	268	271	45000
10574	10575	M20X250	43	250	Ø 100	20	M20	20	293	296	45000
10578	10579	M24X75	44	75	Ø 100	20	M24	20	119	122	55000
10580	10581	M24X100	44	100	Ø 100	20	M24	20	144	147	55000
10582	10583	M24X125	44	125	Ø 100	20	M24	20	169	172	55000
* 10584	10585	M24X150	44	150	Ø 100	20	M24	20	199	202	55000
* 10586	10587	M24X175	44	175	Ø 100	20	M24	20	219	222	55000
* 10588	10589	M24X200	44	200	Ø 100	20	M24	20	244	247	55000
10590	10591	M24X225	44	225	Ø 100	20	M24	20	269	272	55000
10592	10593	M24X250	44	250	Ø 100	20	M24	20	294	297	55000

* Erhältlich mit Feingewinde. Fügen Sie "/P2" in den Code ein
Available with Thin pitch thread. Please, add "/P2" to the code

• Grundmaterial: Edelstahl AISI 304 (auf Anfrage AISI 316). Auf Anfrage mit rutschfestem Gummi NBR 70 shore erhältlich (Standardcode = ohne Gummi). Stabmaterial: Edelstahl AISI 304 (auf Anfrage AISI 316). Auf Wunsch wird das Nivellierelement mit Stahlmutter geliefert.

• Die obigen Belastungswerte sind unter statischen Bedingungen bei halber Länge der Gewindestange berechnet. Wenn Sie beabsichtigen, die Stützen in Gegenwart von Vibrationen oder bewegten Lasten zu verwenden, müssen diese Werte entsprechend reduziert werden. Für weitere Abklärungen wenden Sie sich bitte an unsere technische Abteilung. Bei Manipulationen oder Veränderungen an den Komponenten übernehmen wir keine Haftung.

• Stainless steel base in 1.4301 (1.4401 on specific request). On request non-skid plate in NBR rubber 70 shore is available (Standard code = without rubber). Stainless steel screw in 1.4301 (1.4401 on specific request). The leveling element could be supplied, on request, with steel nut.

• Load values above mentioned have to be considered referring to static conditions calculated at the half of the screw length. In conditions of vibrations or in presence of dynamic loads these values should be reduced. For further information consult our technical office. We cannot accept responsibility for mounts that have been tampered or modified

Sie haben Fragen? Kontaktieren Sie uns:
Do you need support? Contact us:

+49 (0) 7181 980 32 00

info@movet.eu

www.movet.eu