

Piede in Polyamide & Acciaio Zincato

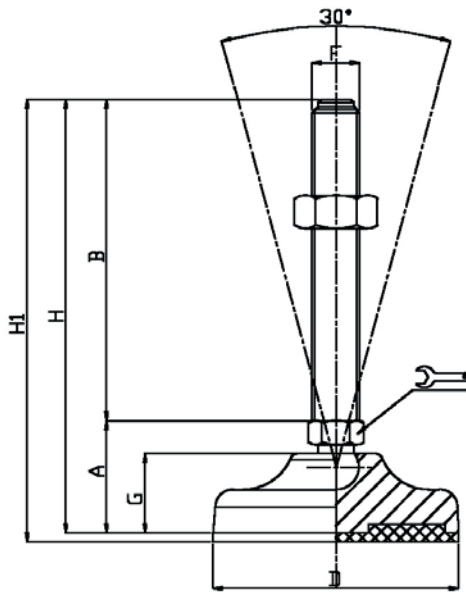
PLASTICA


Martin
Levelling Components

PLASTICA

Caratteristiche: BASE Ø 40, STELO SNODATO 30°

Features: BASE Ø 40, 30° ARTICULATED STEM



CODICE - CODE		descrizione description	DIMENSIONI PRINCIPALI - MAIN DIMENSIONS								CARICO STATICO STATIC LOAD NEWTON
standard standard	antiscivolo antislip		A	B	D		F	G	H	H1	
10220/6	10221/6	M6X25	27	25	Ø 40	12	M6	16,5	52	55	5000
10222/6	10223/6	M6X50	27	50	Ø 40	12	M6	16,5	77	80	5000
10224/6	10225/6	M6X75	27	75	Ø 40	12	M6	16,5	102	105	5000
10220	10221	M8X25	27	25	Ø 40	12	M8	16,5	52	55	10000
10222	10223	M8X50	27	50	Ø 40	12	M8	16,5	77	80	10000
10224	10225	M8X75	27	75	Ø 40	12	M8	16,5	102	105	10000
10226	10227	M8X100	27	100	Ø 40	12	M8	16,5	127	130	10000
10228	10229	M10X25	27	25	Ø 40	12	M10	16,5	52	55	10000
10230	10231	M10X50	27	50	Ø 40	12	M10	16,5	77	80	10000
10232	10233	M10X75	27	75	Ø 40	12	M10	16,5	102	105	10000
10234	10235	M10X100	27	100	Ø 40	12	M10	16,5	127	130	10000
10236	10237	M10X125	27	125	Ø 40	12	M10	16,5	152	155	10000
10228/12	10229/12	M12X25	27	25	Ø 40	12	M12	16,5	52	55	10000
10230/12	10231/12	M12X50	27	50	Ø 40	12	M12	16,5	77	80	10000
10232/12	10233/12	M12X75	27	75	Ø 40	12	M12	16,5	102	105	10000
10234/12	10235/12	M12X100	27	100	Ø 40	12	M12	16,5	127	130	10000
10236/12	10237/12	M12X125	27	125	Ø 40	12	M12	16,5	152	155	10000

- Materiale base: poliammide rinforzato con fibra di vetro. A richiesta disponibile con gomma antiscivolo NBR 70 shore (codice standard = senza gomma). Materiale stelo: acciaio zincato FE. Su richiesta l'elemento di livellamento viene fornito con dado in acciaio.
- I valori dei carichi sopra riportati sono calcolati in condizioni statiche alla metà della lunghezza dello stelo filettato. Qualora s'intendesse utilizzare i supporti in presenza di vibrazioni o carichi in movimento, tali valori dovranno essere adeguatamente ridotti. Per ulteriori chiarimenti consultare il nostro ufficio tecnico. Ogni nostra responsabilità decade in caso di manomissioni o modifiche dei componenti.
- Base in black polyamide material, reinforced by fiber glass. On request non-skid plate in NBR rubber 70 shore is available (Standard code = without rubber). Galvanized steel screw. The leveling element could be supplied, on request, with steel nut.
- Load values above mentioned have to be considered referring to static conditions calculated at the half of the screw length. In conditions of vibrations or in presence of dynamic loads these values should be reduced. For further information consult our technical office. We cannot accept responsibility for mounts that have been tampered or modified.