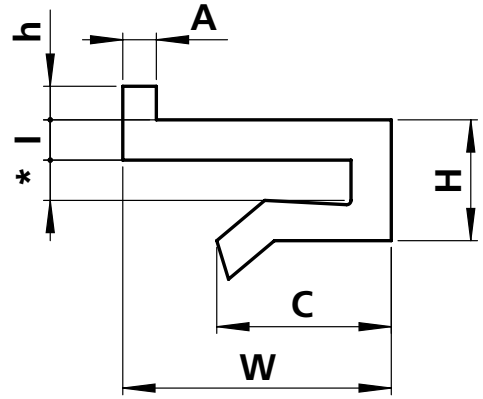
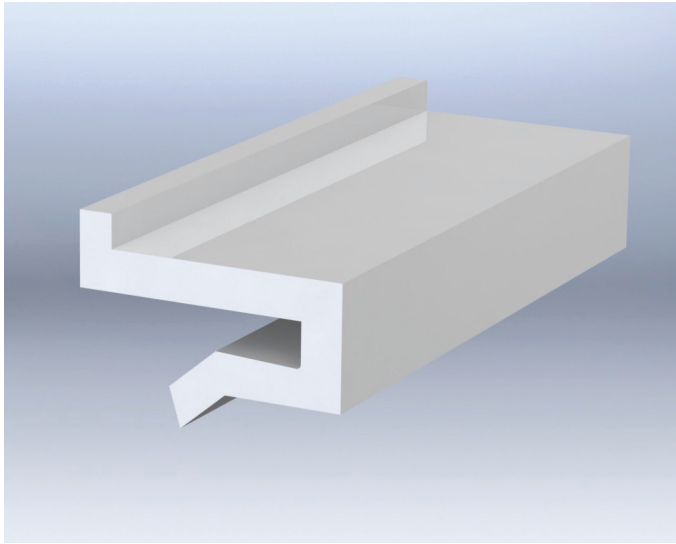
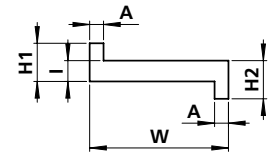
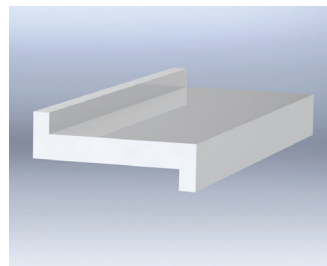
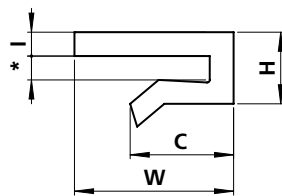
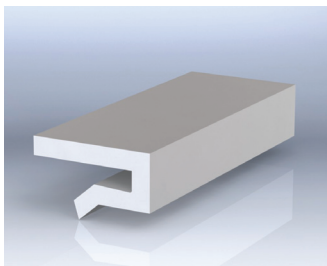


AUFSTECKPROFILE

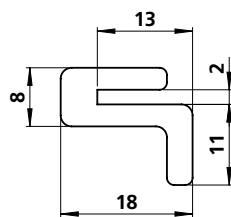
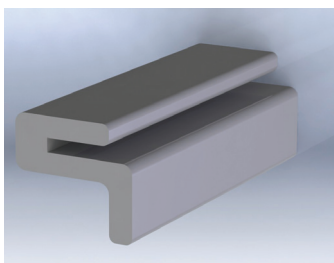


W	C	H	I	A	*	Material	Farbe	Bestell-Nr.	TYP
20	13	9	3	2,5	1,5 - 4	PE 1000	grün	4061408042043	4960P20275
25	13	9	3	2,5	1,5 - 4			4061408044405	4960P20271



W	C	H	I	*	Material	Farbe	Bestell-Nr.	TYP
20	13	9	3	1,5 - 4	PE 1000	grün	4061408086320	4960P20269
25	20	10,5	3	1,5 - 4			4061408088133	4960P20274
40	20	10,3	3	1,5 - 4			4061408045068	4960P20282

W	H1	H2	I	A	Material	Farbe	Bestell-Nr.	TYP
20	5,5	5,5	3	2	PE 1000	grün	4061408088140	4960P20250



W	H1	H2	I	A	Material	Farbe	Bestell-Nr.	TYP
18	8	11	-	-	PE 1000	weiß / natur	4061408083336	49608182

