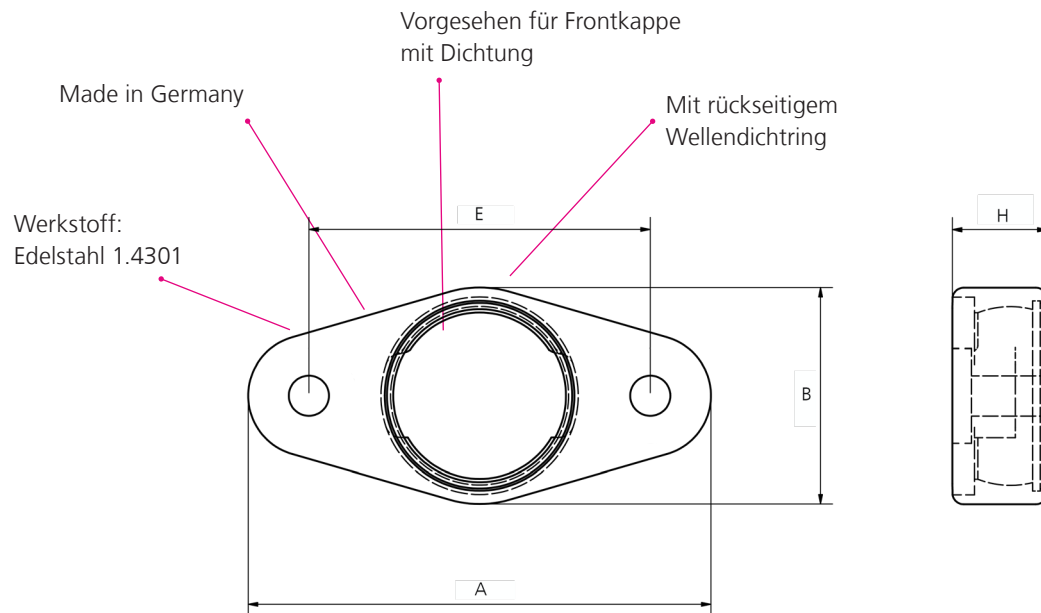


MOVET® Edelstahlgehäuse

Robust, massiv und high-hygienisch.

2-Loch Flanschlager



Bestell-Nr:	Typ:	Ø WELLE	A	E	B	H	Gewicht
4061408116065	460201SS1MB	12	122	90	57	24,80	0,69
4061408116072	460202SS1MB	15	122	90	57	24,80	0,69
4061408116089	460203SS1MB	17	122	90	57	24,80	0,69
4061408114887	460204SS1MB	20	122	90	57	24,80	0,69
4061408116119	460205SS1MB	auf Anfrage					
4061408116126	460206SS1MB	auf Anfrage					