



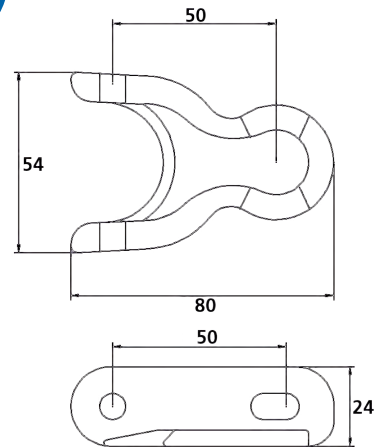
MOVET

KOMPONENTEN.FÖRDERTECHNIK

KETTEN MULTIFLEX



LEBENSMITTEL-
KONFORME
MATERIALIEN
EG Nr.
1935/2011



TYP 1702

TYP-NR.	STIFT	FARBE	R MIN	KG /MTR.	ZUGFESTIGKEIT (N)	MATERIAL	VERFÜGBARKEIT
801702LFNAT	AISI 304	○ weiß	140	1,40	> 10500	POM	im Lagerbestand
801702LFB	AISI 304	● blau	140	1,40	> 10500	POM	im Lagerbestand
801702PG	AISI 316	○ weiß	140	1,30	7000	PP + Glas	im Lagerbestand

SPEZIELL
FÜR HOHE
TEMPERATUREN*

FLEXIBLE FÖRDERKETTEN für den Behältertransport oder Waschanlagen.

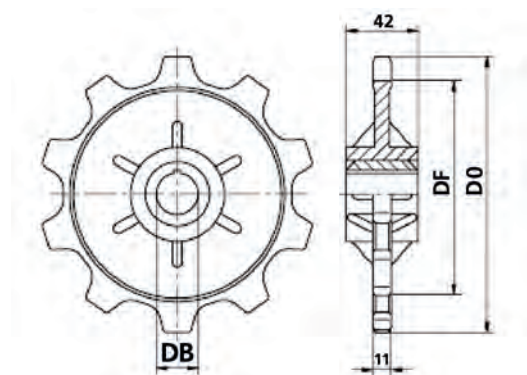
- Hohe Verschleißfestigkeit durch verstärkte Deckschicht
 - Scharnierstab aus Edelstahl
 - Hohe Zugkraft durch verstärkte Scharniere
- Längere Förderstrecken mit weniger Antriebseinheiten
- Radius ab 140 mm möglich
 - Erhöhte Lebensdauer des Fördersystems
 - Ruhige Laufeigenschaften durch hochwertige Materialien
 - Prozesssicherheit durch blaue Kontrastfarbe (Art. 801702LFB)

VERPACKUNGSEINHEIT: Individuelle Längen möglich!

* Einsatz bis zu 100°C Umgebungstemperatur möglich

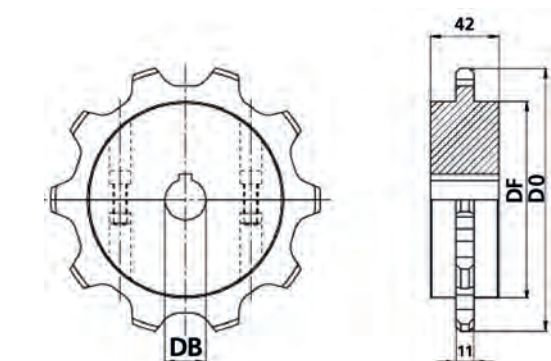


KETTENRAD Standard



TYP-NR.	Z	D0	DF	DB	KG
881702Z08025PA	8	130	105	25	0,36
881702Z08030PA	8	130	105	30	0,36
881702Z10025PA	10	162	137	25	0,43
881702Z10030PA	10	162	137	30	0,43

TEILBARES KETTENRAD Massiv

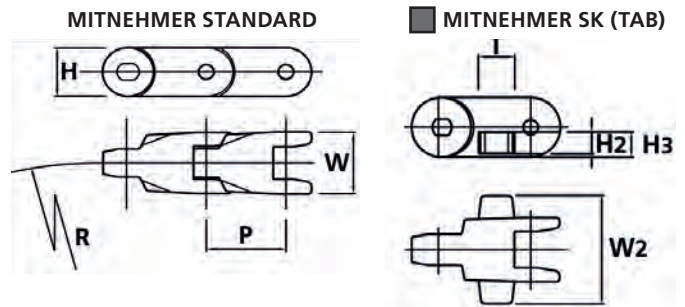


TYP-NR.	Z	D0	DF	DB	KG
881702Z10T025PA	10	162	137	25	0,8
881702Z10T030PA				30	
881702Z10T035PA				35	
881702Z10T040PA				40	

MITNEHMER VARIANTEN

NR.			H
M1		Mitnehmer mit Friktionsoberfläche	3,5
M2		Mitnehmer halbrund mit Kuppe	5,0
M3		Mitnehmer abgeflacht	17,5
M4		Mitnehmer zylindrisch 40	40,0
M6		Mitnehmer zylindrisch 60	
M8		Mitnehmer zylindrisch 80	
M9		Mitnehmer mit Sonderlänge	

KETTEN MULTIFLEX LINEAR



SERIE 2000

TYP-NR.	FARBE	H	W	W2	P	R	MAX LOAD	KG/MTR.	MATERIAL
802000A	● grau	32,50	41,00		50,80	500	6,00	1,70	POM
802000AS	● orange	32,50	41,00		50,80	500	5,50	1,70	POM + Silikon
802000PGLG	● hellgrau	32,50	41,00		50,80	500	3,50	1,40	PP + Glas
802000PGR	● rot	32,50	41,00		50,80	500	3,50	1,40	PP + Glas
802000PGS	● schwarz	32,50	41,00		50,80	500	3,50	1,40	PP + Glas
802000PGLGSF	● hellgrau	32,50	41,00		50,80	500	3,50	1,40	PP + Glas
802000PGSSF	● schwarz	32,50	41,00		50,80	500	3,50	1,40	PP + Glas

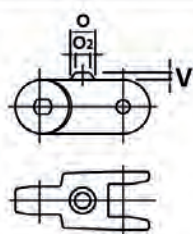
802500A	● grau	40,00	46,00		63,50	550	8,50	2,20	POM
802500ARTS	● grau	40,00	46,00		63,50	550	8,50	2,20	POM
■ 802500ASK	● schwarz	40,00	46,00	74,50	63,50	550	8,50	2,35	POM
■ 802500ASKKR	● schwarz	40,00	46,00	74,50	63,50	550	8,50	2,35	POM
802500AS	● orange	40,00	46,00		63,50	550	8,00	2,20	POM + Silikon
■ 802500ASSK	● orange	40,00	46,00	74,50	63,50	550	8,00	2,35	POM + Silikon
■ 802500ASSKKR	● orange	40,00	46,00	74,50	63,50	550	8,00	2,35	POM + Silikon
802500PGLG	● hellgrau	40,00	46,00		63,50	550	4,50	1,90	PP + Glas
802500PGS	● schwarz	40,00	46,00		63,50	550	4,50	1,90	PP + Glas
802500NG	● grün	40,00	46,00		63,50	550	7,50	2,20	PBT
■ 802500NGSK	● grün	40,00	46,00	74,50	63,50	550	8,50	2,35	PBT
■ 802500NGSKKR	● grün	40,00	46,00	74,50	63,50	550	8,50	2,35	PBT

803000A	● grau	47,00	54,00		76,20	600	11,00	3,00	POM
803000AS	● orange	47,00	54,00		76,20	600	10,50	3,00	POM + Silikon
■ 803000ASSK	● orange	47,00	54,00	66,00	76,20	600	6,00	2,50	POM + Silikon
803000PGLG	● hellgrau	47,00	54,00		76,20	600	6,00	2,50	PP + Glas
803000PGS2	● schwarz	47,00	54,00		76,20	600	6,00	2,50	PP + Glas
803000PGSSF	● schwarz	47,00	54,00		76,20	600	10,50	2,50	PP + Glas

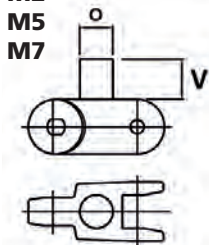
VERPACKUNGSEINHEIT: Individuelle Längen möglich!

KETTEN MITNEHMER

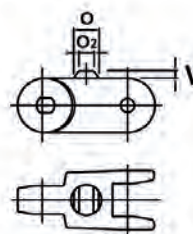
M1



M2

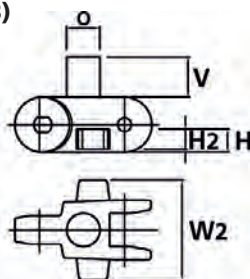


M3



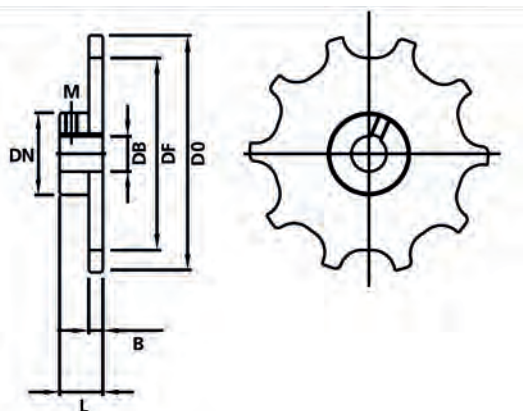
SK (TAB)

**M4
M6**



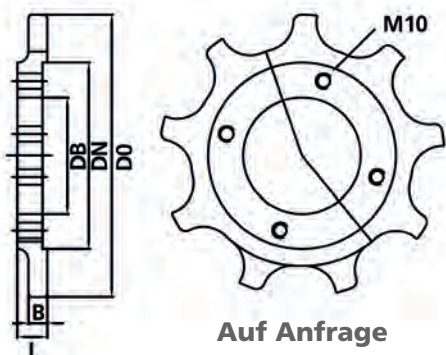
TYP-NR.		O	O2	V	H2	H3	W2
802000	M1	∅ 17	10	5			
	M2	∅ 17		16			
802500	M3	∅ 17	10	5			
	M5	∅ 21		19			
803000	M7	∅ 27		20			
802500 SK					15	17	72
	M4	∅ 21		15			
	M6	∅ 21		25			

KETTENRAD Standard (PA)



TYP-NR.	D0	DF	L	B	DN	KG
882000Z10...	162	130	35	10	72	1,60
882000Z11...	178	146	35	10	72	2,20
882500Z09...	182	141	35	12	72	2,20
882500Z10...	202	161	35	12	72	2,40
883000Z08...	194	147	40	15	72	2,75
883000Z09...	218	171	40	15	72	3,60

SONDERZÄHRÄD MSR



WERKSTOFF-KÜRZEL:

- PA (Polyamid 6)
- PO (POM)
- PG (PP + Glas)
- SS (Stainless Steel AISI 304)

* Weitere Werkstoffe auf Anfrage